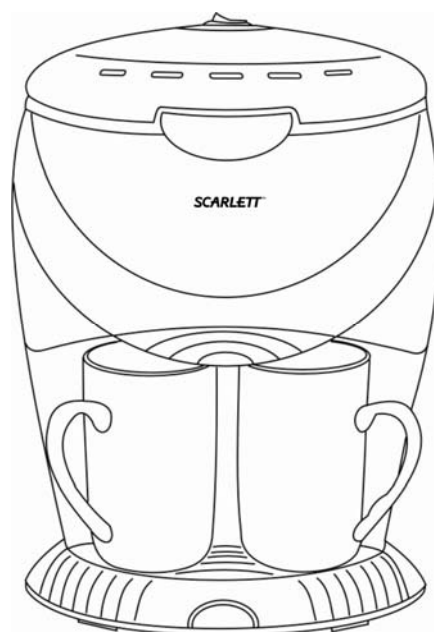


INSTRUCTION MANUAL РУКОВОДСТВО ПО ЭКСПЛУАТАЦИИ ІНСТРУКЦІЯ З ЕКСПЛУАТАЦІЇ

GB	COFFEE MAKER	4
RUS	КОФЕВАРКА	4
CZ	KÁVOVAR.....	6
BG	КАФЕМАШИНА	6
UA	КАВОВАРКА.....	8
SCG	АУТОМАТ ЗА КАФУ	9
EST	KOHVIMASIN	10
LV	KAFIJAS VĀRĀMAIS APARĀTS	11
LT	KAVOS VIRIMO APARATAS.....	12
H	KÁVÉFŐZŐ	13
KZ	КОФЕ ҚАЙНАТҚЫШ	14
SL	ODŠTAVOVAČ	15



www.scarlett.ru



АЯ46



002



010

GB DESCRIPTION

1. Body
2. Water tank lid
3. Water tank
4. 2 cups (125 ml each)
5. On/Off switch with indicator light
6. Water drainage
7. Coffee feed opening
8. Removable permanent filter basket
9. Removable re-usable filter
10. Spoon

BG ОПИСАНИЕ

1. Корпус
2. Капак на резервоара за вода
3. Резервоар за вода
4. 2 керамични чаши (125 мл)
5. Изключвател със светещия индикатор
6. Изливане на излишна вода
7. Отвор за подаване на кафето
8. Кош за свалящия се филтър за многобройна употреба
9. Свалящ се филтър за многократно употреба
10. Лъжица

EST KIRJELDUS

1. Korpus
2. Veereservuaari kaas
3. Veereservuaar
4. 2 keraamilist tassi (125 ml)
5. Märgutulega lüliti
6. Liigvee ärajooksutita
7. Kohvi valamisava
8. Korv korduvkasutusega filtri jaoks
9. Eemaldatav mitmekordne filter
10. Lusikas

H LEÍRÁS

1. Készülékház
2. Víztartály fedele
3. Átlátszó víztartály
4. 2 kerámiacsésze (125 ml)
5. Jelzőfényes kapcsoló
6. A felesleges víz vízvezetője
7. Kávéadagoló
8. Többhasználatú szűrő kosara
9. Levehető többszöri felhasználású szűrő
10. Kanál

RUS УСТРОЙСТВО ИЗДЕЛИЯ

1. Корпус
2. Крышка резервуара для воды
3. Резервуар для воды
4. 2 керамические чашки (125 мл)
5. Выключатель со световым индикатором
6. Слив излишков воды
7. Отверстие для подачи кофе
8. Корзина для съёмного многоразового фильтра
9. Съёмный многоразовый фильтр
10. Ложка

UA ОПИС

1. Корпус
2. Кришка резервуару для води
3. Резервуар для води
4. 2 керамічні чашки (по 125 мл)
5. Перемикач зі світловим індикатором
6. Зливник зайвої води
7. Отвір для подачі кави
8. Кошик для зйомного багаторазового фільтра
9. Знімний багаторазовий фільтр
10. Ложка

LV APRAKSTS

1. Korpus
2. Ūdens rezervuāra vāks
3. Ūdens rezervuārs
4. 2 keramiskās krūzītes (125 ml)
5. Slēdzis ar gaismas indikatoru
6. Ūdens pārpalikuma novadīšana
7. Kavos pylimo anga
8. Grozs noņemamajam daudzreizējas izmantošanas filtram
9. Noņemams daudzreizējas izmantošanas filtrs
10. Karote

KZ СИПАТТАМА

1. Тұлға
2. Суға арналған резервуардың қақпағы
3. Суға арналған резервуар
4. 2 керамикалық шыныаяқтар (125 мл)
5. Жарықты индикаторлы ажыратқыш
6. Артылған суды төгу
7. Кофе берілетін саңылау
8. Көп реттік алмалы-салмалы сүзгіге арналған көрзеңке
9. Көп дүркін пайдаланылатын алмалы сүзгі
10. Қасық

CZ POPIS

1. Těleso spotřebiče
2. Víko nádržky na vodu
3. Nádržka na vodu
4. 2 keramické šálky (125 ml)
5. Vypínač se světelní kontrolkou
6. Vypouštění nadbytku vody
7. Otvor na kávu
8. Koš na odnímatelný trvalý filtr
9. Vyjímatelný filtr pro opakované použití
10. Lžice

SCG ОПИС

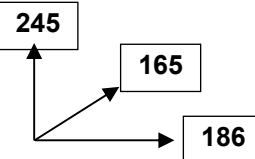
1. Кућиште
2. Поклопац резервоара за воду
3. Резервоар за воду
4. 2 керамичке шоље (125 ml)
5. Прекидач са светлосним индикатором
6. Изливање вишка воде
7. Отвор за сипање кафе
8. Корпа за перманентан филтер на скидање
9. Филтер за вишекратну употребу
10. Кашичица

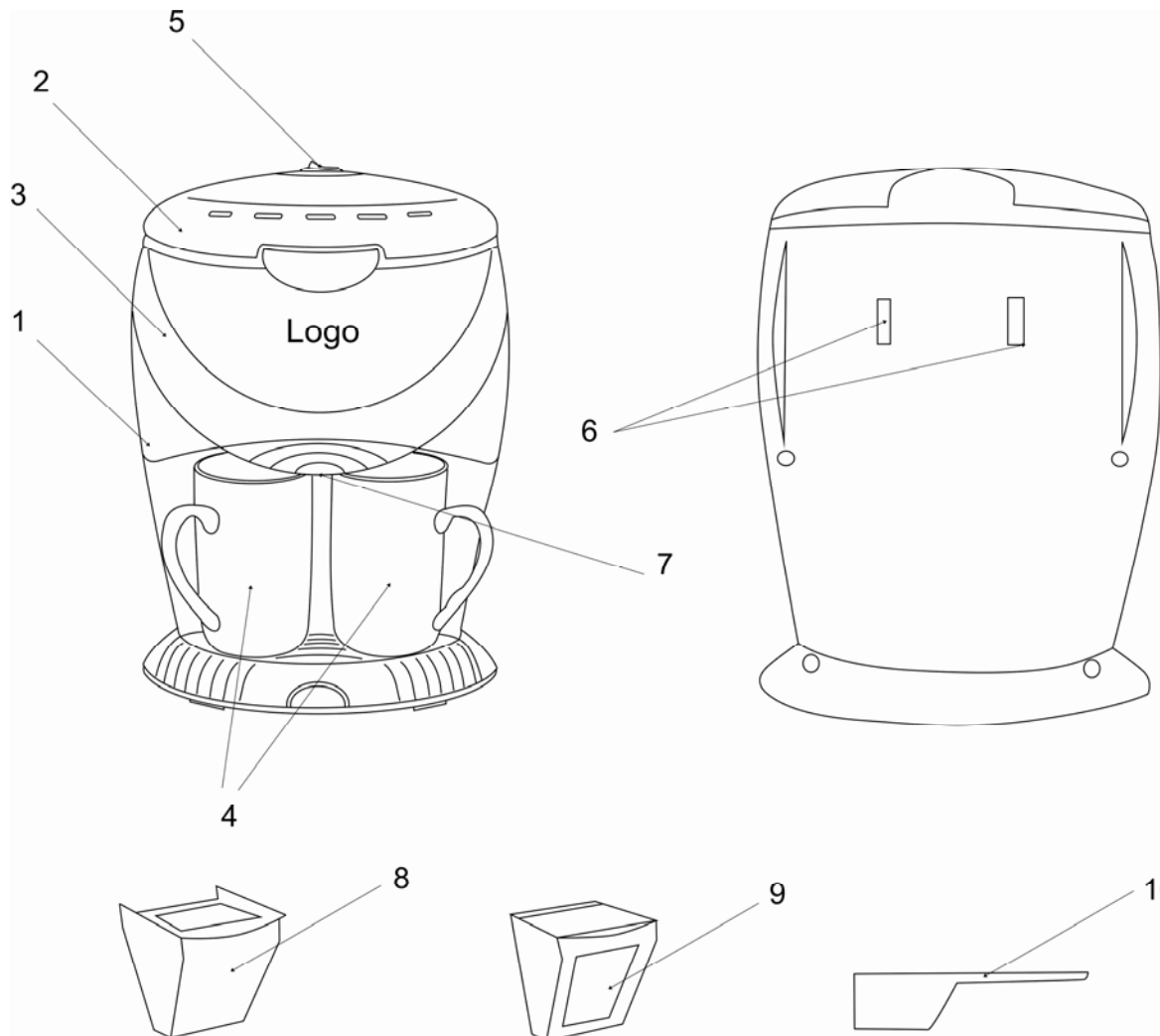
LT APRAŠYMAS

1. Korpusas
2. Vandens rezervuaro dangtelis
3. Vandens rezervuaras
4. 2 keraminiai puodukai (125 ml)
5. Jungiklis su šviesos indikatoriumi
6. Vandens likučių nupylimas
7. Kafijos padeves atvere
8. Krepšelis nuimamam daugkartiniam filtrui
9. Nuimamasis daugkartinis filtras
10. Šaukštas

SL STAVBA VYROBKU

1. Teleso
2. Veko nádoby na vodu
3. Nádoby na vodu
4. 2 keramické šálky (125 ml)
5. Vypínač so svetelným indikátorom
6. Otvor na vylievanie vody
7. Otvor na kávu
8. Kôš na odnímateľný viacrázový filter
9. Vyberateľný filter pre opakované použitie
10. Lyžica

<p>220-240 V ~ 50 Hz</p>	<p>450 W</p>	<p>1.18 / 1.325kg</p>	<p>mm</p> 
--------------------------	--------------	-----------------------	---



GB INSTRUCTION MANUAL IMPORTANT SAFEGUARDS

- Please read these operating instructions carefully in order to avoid damage due to incorrect use and keep it in a safe place for future references.
- Before the first switching on check that the voltage indicated on the rating label corresponds to the mains voltage in your house.
- Incorrect operation and improper handling can lead to malfunction of the appliance and injuries to the user.
- For home use only. Do not use for industrial purposes.
- Always unplug the appliance from the power supply when not in use.
- Do not immerse the unit, cord or plug in water or other liquids. If it has happened, remove the plug from the wall socket immediately and have the unit checked by an expert before using it again.
- Do not operate the appliance if the cord or the plug is damaged or if the appliance has been otherwise damaged. In such cases take the appliance to a qualified specialist for check and repair if necessary.
- Ensure that the cord does not hang over sharp edges and keep it away from hot surfaces.
- To disconnect the appliance from the power supply pull it out by the plug only, not by the cord.
- Place the appliance on a dry stable non-hot surface, away from hot objects (e.g. hotplates); do not place it under curtains and shelves.
- Do not leave the appliance unattended when in use.
- This appliance is not intended for use by persons (including children) with reduced physical, sensory or mental capabilities, or lack of experience and knowledge, unless they have been given supervision or instruction concerning use of the appliances by a person responsible for their safety.
- Children should be supervised to ensure that they do not play with the appliance.
- Do not touch hot surface.
- The use of accessory attachments not recommended by the appliance manufacturer may result in fire, electric shock or injury to users.
- Start the appliance only when the cups are in position.
- Operate the appliance only when there is water in the water tank.
- Before making one more portion of coffee, switch off the appliance for at least 5 minutes to cool it.
- For making coffee use only cold water.
- If the product has been exposed to temperatures below 0°C for some time it should be kept at room temperature for at least 2 hours before turning it on.
- The manufacturer reserves the right to introduce minor changes into the product design without prior notice, unless such changes influence significantly the product safety, performance, and functions.

BEFORE USING FOR THE FIRST TIME

- For a perfect taste, carry out 2 or 3 boil-processes with fresh water (without coffee).
- Once all the water has passed through, switch the appliance off.
- Let it cool down for 5 minutes. Then repeat the process with fresh water 2-3 times.

OPERATION

MAKING COFFEE:

- Fill the detachable permanent filter with grounded coffee to the required level not tamping it and pack down firmly.
- Place the filter cone on the filter holder.
- Open the water tank lid and fill it with clean water to the required level.

ATTENTION! Do not fill the tank over maximum level mark.

- There are maximum (2 cups) and minimum (1 cup) water level marks inside the water tank.
- Coffemaker is provided with drainage on the back wall.
- Please use original cups to accurate water pouring.
- Close the water tank lid.
- Replace the cups.
- Set the On/Off switch to the "I" position, the indicator light should light up. At this moment the coffee maker will start the operation.
- When all water has run through the filter, switch the appliance off and unplug it.

CLEANING AND MAINTENANCE

- Do not forget to unplug the appliance from the power supply before cleaning.
- Let the appliance cool down, and then wipe outside with a soft dry cloth. Do not use detergent or abrasives.
- Wash all detachable parts with hot soapy water, then rinse and dry before fitting to place.

DESCALING

- Descale your coffee maker regularly.
- Operate the appliance as described. Add proper descaling remedy, available at the market to the water tank and do not fill the filter with ground coffee. Follow recommendations given.
- After descaling let the appliance work twice more with only water to rinse away the vinegar and scale remainders.
- Clean the coffee maker about every 5 months to keep high efficiency.

STORAGE

- Switch off and unplug the appliance.
- Complete all requirements of chapter CLEANING AND MAINTENANCE.
- Store the appliance in a cool, dry place.

RUS РУКОВОДСТВО ПО ЭКСПЛУАТАЦИИ МЕРЫ БЕЗОПАСНОСТИ

- Внимательно прочитайте настоящее руководство перед эксплуатацией прибора во избежание поломок при использовании и сохраните его в качестве справочного материала.
- Перед первоначальным включением проверьте, соответствуют ли технические характеристики, указанные на изделии, параметрам электросети.
- Неправильное обращение может привести к поломке изделия, нанести материальный ущерб и причинить вред здоровью пользователя.

- Использовать только в бытовых целях. Прибор не предназначен для промышленного применения.
- Если устройство не используется, всегда отключайте его от электросети.
- Не погружайте прибор и шнур питания в воду или другие жидкости. Если это случилось, немедленно отключите устройство от электросети и, прежде чем пользоваться им дальше, проверьте работоспособность и безопасность прибора у квалифицированных специалистов.
- При повреждении шнура питания его замену, во избежание опасности, должен производить изготовитель или уполномоченный им сервисный центр, или аналогичный квалифицированный персонал.
- Следите за тем, чтобы шнур питания не касался острых кромок и горячих поверхностей.
- При отключении прибора от электросети, беритесь за вилку, а не тяните за шнур.
- Устройство должно устойчиво стоять на сухой ровной поверхности. Не ставьте его на горячие поверхности, а также вблизи источников тепла (например, электрических плит), занавесок и под навесными полками.
- Никогда не оставляйте включенный прибор без присмотра.
- Прибор не предназначен для использования лицами (включая детей) с пониженными физическими, чувственными или умственными способностями или при отсутствии у них опыта или знаний, если они не находятся под контролем или не проинструктированы об использовании прибора лицом, ответственным за их безопасность.
- Дети должны находиться под контролем для недопущения игры с прибором.
- Не касайтесь горячих поверхностей.
- Во избежание поражения электрическим током и поломки прибора, используйте только принадлежности, входящие в комплект поставки.
- Включайте кофеварку, только когда чашки для кофе установлены на место.
- Пользуйтесь устройством только при наличии воды в резервуаре.
- Перед приготовлением каждой новой порции кофе отключайте кофеварку не менее чем на 5 минут, чтобы она охладилась.
- Для варки кофе используйте только холодную воду.
- Если изделие некоторое время находилось при температуре ниже 0°C, перед включением его следует выдержать в комнатных условиях не менее 2 часов.
- Производитель оставляет за собой право без дополнительного уведомления вносить незначительные изменения в конструкцию изделия, кардинально не влияющие на его безопасность, работоспособность и функциональность.

ПОДГОТОВКА К РАБОТЕ

- Чтобы кофе имел превосходный вкус, проведите 2-3 рабочих цикла с водой, не засыпая кофе в фильтр. Для этого налейте воду

в резервуар и установите выключатель в положение «I».

- После того, как в резервуаре не останется воды, выключите кофеварку, установив выключатель в положение «0».
- Дайте прибору остыть в течение 5 минут и вылейте воду из колбы. Кофеварка готова к использованию.

РАБОТА

ПРИГОТОВЛЕНИЕ КОФЕ

- Насыпьте необходимое количество молотого кофе в фильтр и, не утрамбовывая, разровняйте его.
- Вставьте фильтр в корзину для фильтра.
- Наполните резервуар для воды до требуемого уровня.
- Внутри резервуара для воды имеются отметки максимального (2 чашки) и минимального (1 чашка) уровня воды.
- **ВНИМАНИЕ!** Не наливайте воду выше отметки для 2 чашек.
- На задней стенке кофеварки предусмотрены отверстия для слива излишков воды. Если налить в резервуар воды больше, чем необходимо для двух чашек, вода выльется через отверстия.
- Для точной дозировки и во избежание выливания воды рекомендуется заливать воду, используя чашки из комплекта кофеварки.
- Плотно закройте крышку резервуара.
- Подставьте чашки под каждое выпускное отверстие.
- Переведите выключатель в положение «I», при этом загорится световой индикатор, и кофеварка начнет работать.
- Когда вся вода пройдет через фильтр, выключите кофеварку.

ВНИМАНИЕ:

- Во время заваривания нельзя открывать крышку и вынимать держатель фильтра.

ОЧИСТКА И УХОД

- Всегда отключайте прибор от электросети перед очисткой.
- Дайте кофеварке полностью остыть и протрите внешние поверхности сухой мягкой тканью. Не используйте агрессивные химические или абразивные вещества.
- Вымойте все съемные части горячей водой с моющим средством для посуды, тщательно промойте и протрите их насухо перед установкой на место.

УДАЛЕНИЕ НАКИПИ

- Регулярно очищайте кофеварку от накипи.
- Для удаления накипи используйте рекомендованные средства, которые можно приобрести в торговой сети, и строго следуйте указаниям на их упаковке.
- Тщательно промойте кофеварку. Для этого налейте в резервуар чистой воды и, не засыпая кофе, включите прибор. Повторите цикл еще раз.
- Производите очистку не реже, чем раз в 5 месяцев.

ХРАНЕНИЕ

- Перед хранением убедитесь, что прибор отключен от электросети и полностью остыл.

- Выполните требования раздела ОЧИСТКА И УХОД.
- Храните прибор в сухом прохладном месте.

CZ NÁVOD K POUŽITÍ EZPEČNOSTNÍ POKYNY

- Pro zamezení poruch si tento Návod k použití pečlivě přečtete a uschovejte jej jako informační příručku.
- Před prvním použitím spotřebiče zkontrolujte, zda technické údaje uvedené na nálepce odpovídají parametrům elektrické sítě.
- Nesprávné manipulace se spotřebičem mohou vést k jeho poruchám anebo způsobit škodu na majetku nebo zranění uživatele.
- Používejte pouze v domácnosti. Spotřebič není určen pro průmyslové účely.
- Vždy vytáhněte zástrčku ze zásuvky v případě, že elektrický přístroj nepoužíváte.
- Pro zamezení úrazu elektrickým proudem a požáru neponořujte přístroj do vody nebo jiných tekutin. Stane-li se takto, okamžitě odpojte spotřebič od elektrické sítě a než ho budete používat dále se obraťte na Servisní středisko pro kontrolu provozuschopnosti a bezpečnosti.
- Spotřebič není určen k použití osobami (včetně dětí) se sníženými fyzickými, mentálními schopnostmi nebo smysly, nebo osobami, které nemají zkušenosti nebo znalosti, pokud se nenacházejí pod dohledem nebo nejsou instruováni o použití spotřebiče osobou, zodpovědnou za jejich bezpečnost.
- Děti musí být pod dohledem pro zabránění her se spotřebičem.
- Při poškození přívodní šňůry její výměnu, pro zamezení nebezpečí, musí provádět výrobce nebo jim zplnomocněné servisní středisko, nebo obdobný kvalifikovaný personál.
- Nepoužívejte přístroj s poškozeným síťovým kabelem nebo zástrčkou, a také po tom, co spadl nebo byl poškozen jakýmkoliv jiným způsobem. Pro kontrolu a případnou opravu se obraťte na nejbližší servisní středisko.
- Dávejte pozor a chraňte síťový kabel před ostrými hranami a horkem.
- Při vytažování síťového kabelu jej uchopte za zástrčku a netahejte za kabel.
- Spotřebič musí pevně stát na suchém rovném povrchu. Nestavte spotřebič na horké povrchy, a také v blízkosti zdrojů tepla (například elektrických sporáků), záclon a pod závěsnými policemi.
- Nikdy nenechávejte zapnutý spotřebič bez dozoru.
- Nedovolujte, aby děti používaly spotřebič bez dozoru.
- Nesáhejte na horké povrchy.
- Pro zamezení úrazu elektrickým proudem a poruch spotřebiče používejte výhradně příslušenství z dodávky.
- Zapínejte kávovar pouze v případě, že šálky na kávu jsou na svých místech.
- Používejte přístroj pouze v případě, že v nádobě na vodu je voda.
- Před každou novou porcí kávy vypněte kávovar minimálně na 5 minut, aby vychladla.
- Používejte na kávu pouze studenou vodu.

- Pokud byl výrobek určitou dobu při teplotách pod 0° C, před zapnutím ho nechejte při pokojové teplotě po dobu nejméně 2 hodiny.
- Výrobce si vyhrazuje právo bez dodatečného oznámení provádět menší změny na konstrukci výrobku, které značně neovlivní bezpečnost jeho používání, provozuschopnost ani funkčnost.

PŘÍPRAVA K PROVOZU

- Pro perfektní chuť kávy 2x-3x zapněte kávovar s čistou vodou bez kávy ve filtru.: nalijte vodu do nádržky a dejte vypínač do polohy «I».
- Po tom, co v nádržce nezbude voda, dejte vypínač do polohy «0» a tím vypněte kávovar.
- Počkejte 5 minut, až spotřebič vychladne, a vylijte vodu z konvičky. Zopakujte to 2x-3x. Kávovar je připravený k použití.

PROVOZ

PŘÍPRAVA KÁVY

- Nasypte potřebné množství mleté kávy do filtru a urovnejte ji, neotloukávejte kávu.
- Vložte filtr do držáku.
- Otevřete víko nádržky a nalijte vodu do požadované úrovně.

UPOZORNĚNÍ! Nenalévejte vodu výše ukazatele maximální hladiny.

- Uvnitř nádoby na vodu jsou ukazatele maximální (2 šálky) a minimální (1 šálek) hladiny vody.
- Na zadní stěně kávovaru jsou otvory na vypouštění nadbytku vody.
- Pro přesnější dávkování nalévejte vodu šálkem, který je dodáván spolu s kávovarem.
- Dobře zavřete víko nádržky.
- Postavte šálek pod každý otvor držáku.
- Přesuňte vypínač do polohy «I», přitom se rozsvítí světelný indikátor a kávovar se zapne.
- Když všechna voda překapá filtrem, vypněte kávovar.

ČIŠTĚNÍ A ÚDRŽBA

- Vždy odpojte spotřebič od elektrické sítě před čištěním.
- Nechte kávovar, aby úplně vychladl a otřete jeho těleso jemným suchým hadrem. Nepoužívejte útočné chemické nebo brusné prostředky.
- Všechny snímatelné součásti umyjte teplou vodou s mýdlem, dobře je vypláchněte a utřete do sucha, než je dáte na místo.

ODVAPNĚNÍ

- Pravidelně odstraňujte z kávovaru usazeniny.
- Pro odvapnění používejte doporučené prostředky, které můžete nakoupit v obchodech, a přesně splňujte pokyny na jejich obalu.
- Dobře umyjte kávovar: nalijte do nádoby na vodu čistou vodu a nedávaje dovnitř kávu zapněte přístroj. Zopakujte cyklus ještě jednou.
- Čistěte minimálně jednou za 5 měsíců.

SKLADOVÁNÍ

- Před čištěním přezkontrolujte, zda je spotřebič odpojen od elektrické sítě a úplně vychladl.
- Splňte pokyny části ČIŠTĚNÍ.
- Skladujte spotřebič v suchém a chladném místě.

BG РЪКОВОДСТВО ЗА ЕКСПЛОАТАЦИЯ ПРАВИЛА ЗА БЕЗОПАСНОСТ

- За да използвате уреда правилно, прочетете внимателно Ръководството за експлоатация и

го запазете по-нататък при възникване на евентуални въпроси.

- Преди да използвате изделиято за пръв път проверете, дали посочените технически характеристики на уреда съответстват с запазването във Вашата мрежа.
- Неправилна експлоатация на уреда може да доведе до неизправности в работата му или да причини здравословни щети.
- Изделието е предназначено само за домашна употреба. Уредът не е за промишлено използване.
- Винаги изключвайте уреда от контакт, ако не го ползвате.
- Фурната не трябва да се управлява от хора (включително деца) с понижени физически, сетивни или умствени способности, или от лица, които не притежават съответните знания и опит, ако тези лица не са под надзор или не са инструктирани относно използването на фурната от друго лице, отговарящо за тяхната безопасност.
- Децата не трябва да се оставят сами до фурната и не трябва да им се разрешава да играят с нея.
- В тези случаи, когато запазващият кабел е повреден, с цел избягване на рискови ситуации, запазващият кабел трябва да бъде заменен от производителя или оторизиран център за обслужване, или от квалифициран специалист.
- Не потапяйте уреда или кабела във вода или други течности. Ако това се е случило, веднага изключете изделиято от контакт и преди да го използвате отново, проверете работата му в квалифициран сервизен център.
- Не експлоатирайте изделиято с повреден кабел или щепсел, а също така след падане на изделиято или след други повреди. За проверка на работата му или ремонт обърнете се в най-близкия квалифициран сервиз.
- Следете, кабелът да не докосва горещи повърхности и остри предмети.
- Като изключвате уреда, не дърпайте кабела, а изтеглете щепсела от контакт.
- Изделието трябва да стои върху суха равна повърхност. Не го слагайте върху горещи повърхности, а също така близо до излъчващи топлина устройства (например, печки), пердетата и под рафтове .
- Никога не оставяйте включения уред без надзор.
- Не позволявайте децата да ползват уреда без да има някой възрастен до тях.
- Не докосвайте горещи повърхности.
- С цел предотвратяване на токов удар или неизправности и повреди на уреда, използвайте само съставните части от комплекта.
- Включвайте кафемашината само когато чашите за приготвяне на кафе са сложени на мястото си.
- Използвайте уреда само когато има вода в резервоара.
- Преди да пригответе поредна порция кафе, изключвайте кафемашината на не по-малко от 5 минути, тя трябва да изстине.
- За приготвяне на кафе използвайте само студена вода.

- Ако изделиято известно време се е намирало при температура под 0°C, тогава преди да го включите, то трябва да престои на стайна температура не по-малко от 2 часа.
- Производителят си запазва правото без допълнително уведомление да внася незначителни промени в конструкцията та на изделиято, като същите да не влияят кардинално върху неговата безопасност, работоспособност и функционалност.

ПОДГОТОВКА ЗА ЕКСПЛОАТАЦИЯ

- Ако искате Вашето кафе да има превъзходен вкус, пуснете уреда да работи 2-3 пъти с вода без да слагате кафе вътре. За това сипете вода в резервоара и поставете изключвателя в положение «I».
- След като в резервоара няма да има вода, изключете кафемашината, завъртете изключвателя в положение «0».
- Нека уредът да изстине в продължение на 5 минути и изсипете водата от колбата. Повторете тази процедура 2-3 пъти. Кафемашината е готова за експлоатация.

ЕКСПЛОАТАЦИЯ

ПРИГОТВЯНЕ НА КАФЕ

- Сложете необходимо количество смляно кафе във филтъра и без да притъпквате кафето, подравняйте го.
- Поставете филтъра в държателя.
- Отворете капака на резервоара за вода и го напълнете до необходимо ниво.
- **ВНИМАНИЕ!** Не наливайте водата повече от означението на максимално ниво.
- Вътре в резервоара за вода има означения на максимално (2 чаши) и минимално (1 чаша) ниво на вода.
- На задната панела на кафемашината има отвори за изливане на излишна вода.
- За по-точно дозиране се препоръчва да заливате водата, като използвате чашите от комплекта на кафемашината.
- Затворете плътно капака на резервоара.
- Сложете чашите под всеки издаващ се отвор на държателя.
- Завъртете превключвателя в положение «I», при това индикаторът ще светне и уредът ще започне да работи.
- Когато всичко количество вода ще мине чрез филтъра, изключете уреда от контакт.

ПОЧИСТВАНЕ И ПОДДРЪЖКА

- Винаги изключвайте уреда преди да го почиствате.
- Нека кафемашината да изстине напълно, забършете външните ѝ повърхности със сухо меко парцалче. Не ползвайте агресивни химически вещества или драскащи миялни препарати.
- Измийте всички свалящите се части с гореща вода и препарат, изплакнете добре и забършете преди да ги поставите на мястото си.

ПОЧИСТВАНЕ НА КОТЛЕН КАМЪК

- Редовно почиствайте кафемашината от котлен камък.
- За отстраняване на котлен камък използвайте специални препарати, които се продават по магазини, стриктно спазвайте упътвания за тяхното използване.

- Добре измийте кафемашината. За това сипете в резервоара чиста вода, и без да слагате кафе втрє, включете уреда. Повторете тази процедура още веднџ.
- Почиствайте уреда не по-рядко от един път на пет месеца.

СЪХРАНЯВАНЕ

- Преди да прибирате уреда проверете, той да е изключен от контакт и е изстинал напълно.
- Изпълнявайте всички изисквания от раздела ПОЧИСТВАНЕ.
- Съхранявайте уреда на сухо прохладно място.

UA ІНСТРУКЦІЯ З ЕКСПЛУАТАЦІЇ ЗАХОДИ БЕЗПЕКИ

- Уважно прочитайте цю інструкцію перед експлуатацією приладу, щоб запобігти поломкам під час користування, та зберігайте її як довідковий матеріал.
- Перед першим вмиканням перевірте, чи відповідають технічні характеристики виробу, позначені на наклейці, параметрам електромережі.
- Невірне користування може призвести до поломки виробу, завдати матеріальних збитків та шкоди здоров'ю користувача.
- Використовувати тільки у побутових цілях. Прилад не призначений для виробничого використання.
- Якщо прилад не використовується, завжди вимикайте його з мережі.
- Прилад не призначений для використання особами (включаючи дітей) зі зниженими фізичними, чуттєвими або розумовими здібностями або у разі відсутності у них опиту або знань, якщо вони не знаходяться під контролем або не проінструктовані про використання приладу особою, що відповідає за їх безпеку.
- Діти повинні знаходитись під контролем, задля недопущення ігор з приладом.
- У разі пошкодження кабелю живлення, його заміну, з метою запобігання небезпеці, повинен виконувати виробник або уповноважений їм сервісний центр, або аналогічний кваліфікований персонал.
- Не занурюйте прилад та шнур живлення у воду чи інші рідини. Якщо це відбулося, негайно вимкніть прилад з мережі, та перед тим, як користуватися ним далі, перевірте працездатність та безпеку приладу у кваліфікованих фахівців.
- Не користуйтеся виробом з пошкодженим шнуром живлення чи вилкою, після падіння або інших ушкоджень. Для ремонту та перевірки звертайтеся до найближчого сервісного центру.
- Стежте за тим, щоби шнур живлення не торкався гострих крайок та гарячих поверхонь.
- Під час вмикання приладу з мережі тримайтеся рукою за вилку, не тягніть за шнур.
- Пристрій має стійко стояти на сухій рівній поверхні. Не ставте його на гарячі поверхні, а також поблизу джерел тепла (наприклад, електричних плит), фіранок та під навісними полицями.
- Ніколи не залишайте ввімкнений прилад без догляду.

- Не дозволяйте дітям користуватися приладом без нагляду дорослих.
- Не торкайтеся гарячих поверхонь.
- Щоб запобігти враженню електричним струмом та пошкодження приладу, використовуйте тільки устаткування, що входить до комплекту.
- Вмикайте кавоварку, тільки коли чашки для готової кави встановлені на місце.
- Користуйтеся пристроєм тільки якщо у резервуарі є вода.
- Перед приготуванням кожної нової порції кави вимикайте кавоварку не менше, ніж на 5 хвилин, щоб вона охолонула.
- Для приготування кави споживайте тільки холодну воду.
- Обладнання відповідає вимогам Технічного регламенту обмеження використання деяких небезпечних речовин в електричному та електронному обладнанні.
- Якщо виріб деякий час знаходився при температурі нижче 0°C, перед увімкненням його слід витримати у кімнаті не менше 2 годин.
- Виробник залишає за собою право без додаткового повідомлення вносити незначні зміни до конструкції виробу, що кардинально не впливають на його безпеку, працездатність та функціональність.

ПІДГОТОВКА ДО ЕКСПЛУАТАЦІЇ

- Щоб кава мала гарний смак, проведіть 2-3 робочі цикли зі свіжою водою, не засипаючи кави до фільтру. Для цього налейте воду у резервуар та установіть перемикач у позицію «I».
- Після того, як у резервуарі не залишиться води, вимкніть кавоварку, установивши перемикач у позицію «0».
- Нехай прилад охолоне на протязі 5 хвилин, після чого вилийте воду з колби. Повторіть процедуру 2-3 рази. Кавоварка готова до використання.

ЕКСПЛУАТАЦІЯ

ПРИГОТУВАННЯ КАВИ

- Насипте необхідну кількість меленої кави у фільтр та не утрамбовуючи розрівняйте її.
- Вставте фільтр у фільтротримач.
- Відчиніть кришку резервуару для води і наповніть його до необхідного рівня.
- **УВАГА!** Не наливати води вище відмітки максимального рівня.
- Усередині резервуара для води є відмітки максимального (2 чашки) та мінімального (1 чашка) рівня води.
- На задній стінці кавоварки передбачені отвори для зливу зайвої води.
- За для точного дозування рекомендовано заливати воду, використовуючи чашки з комплекту кавоварки.
- Щільно зачиніть кришку резервуару.
- Підставте чашки під кожен випускний отвір фільтротримача.
- Переключіть вимикач до позиції «I», при цьому засвітиться світловий індикатор і кавоварка почне працювати.
- Коли уся вода пройде крізь фільтр, вимкніть кавоварку.

ОЧИЩЕННЯ ТА ДОГЛЯД

- Завжди вимикайте прилад з електромережі перед очищенням.
- Нехай кавоварка повністю охолоне, після чого протріть зовнішні поверхні сухою м'якою тканиною. Не використовуйте агресивні хімічні чи абразивні речовини.
- Вимийте усі знімні частини гарячою водою з м'яким засобом для посуду, ретельно промийте та протріть їх насухо перед установкою на місце.
- **ВИДАЛЕННЯ НАКИПУ**
- Регулярно очищайте кавоварку від накипу.
- Для видалення накипу використовуйте рекомендовані засоби, які можна придбати у торговельній мережі, та ретельно дотримуйтеся інструкції на їх упаковці.
- Ретельно промийте кавоварку. Для цього налийте у резервуар чистої води і, не засипаючи кави, ввімкніть прилад. Повторіть цикл ще раз.
- Очищайте кавоварку не менш, ніж раз на 5 місяців.

ЗБЕРЕЖЕННЯ

- Перед збереженням переконайтеся, що прилад вимкнений з електромережі і цілком остигнув.
- Виконайте вимоги розділу **ОЧИЩЕННЯ ТА ДОГЛЯД**.
- Зберігайте прилад у сухому прохолодному місці.

SCG УПУТСТВО ЗА РУКОВАЊЕ СИГУРНОСНЕ МЕРЕ

- Пре коришћења уређаја пажљиво прочитајте ово упутство за руковање да се избегне кварење уређаја током његове експлоатације и чувајте упутство ради информације.
- Пре првог укључења уверите се да техничке карактеристике уређаја, назначене на налепници, одговарају параметрима електричне мреже.
- Неправилна употреба може да доведе до кварења производа, да нанесе материјалну штету и да оштети здравље корисника.
- Користите само у домаћинству. Уређај није намењен за производњу.
- Ако се уређај не користи, увек искључујте га из мреже.
- Не ставите уређај и гајтан у воду и друге течности. Ако се то десило, одмах искључите производ из мреже и пре поновне употребе проверите радну способност и сигурност уређаја код стручњака.
- Не користите уређај са оштећеним гајтаном и утикачем, ако је уређај пао или добио друга оштећења. За преглед и поправку јавите се у најближи сервиски центар.
- Пазите да гајтан не додирује оштре ивице и вруће површине.
- Пећницу не треба да користе особе (укључујући и децу) са умањеним физичким, чулним или менталним способностима или особе које немају одговарајуће знање и искуство ако нису под надзором лица задужених за њихову безбедност или ако им та лица нису дала упутства о употреби пећнице.
- Децу треба надзирати и не треба им дозволити да се играју с пећницом.

- Да би се избегле опасности у случају оштећења кабла, оштећени кабл треба да замени произвођач, овлашћени сервис или стручно лице.
- Када искључујете уређај из мреже, држите се за утикач, не вуците за гајтан.
- Уређај мора да чврсто стоји на сувој равной површини. Не ставите уређај на вруће површине и у близини извора топлоте (наприклад, електричних шпорета), завеса и испод спуштених плафона.
- Никада не остављајте укључени уређај без надзора.
- Не дозвољавајте деци да користе уређај без надзора одраслих.
- Не додирујте вруће површине.
- Да се избегну оштећење струјом и кварење уређаја, користите само делове који улазе у комплет.
- Укључите аутомат само ако чаше за готову кафу намештени.
- Користите уређај само ако у резервоару има воде.
- Пре него што почнете да кувате следећу порцију кафе, искључите аутомат да се охлади најмање 5 минута.
- За кување кафе користите само хладну воду.
- Ако је производ неко време био изложен температурама нижим од 0°C, треба га ставити да стоји на собној температури најмање 2 сата пре укључивања.
- Произвођач задржава право, без претходног обавештења да изврше мање измене у дизајн производа, које битно не утиче на његову безбедност, производност и функционалност.

ПРИПРЕМА ЗА РАД

- Да добијете најбољи укус кафе, 2 или 3 пута укључите аутомат за кафу да ради са чистом водом и без кафе у филтру. Насипајте воду у резервоар и ставите прекидач у положај «I».
- Када ће вода нестати у резервоару, искључите аутомат путем премештања прекидача у положај «0».
- Сачекајте 5 минута да се уређај охлади и излијте воду из реторте. Поновите 2 или 3 пута. Аутомат је готов за коришћење.

РАД

КУВАЊЕ КАФЕ

- Ставите неопходну количину млевене кафе у филтер и изравнајте је, не притискајући.
- Ставите филтер у држач.
- Отворите поклопац резервоара за воду и напуните га до неопходног нивоа.
- **НАПОМЕНА!** Не сипајте воду изнад ознаке максималног нивоа.
- Унутра посуде за воду има ознака за максимални (2 шоље) и минимални (1 шоља) нивоа воде.
- На задњој страни апарата за кафу предвиђени су отвори за изливање вишка воде.
- За прецизније дозирање препоручујемо да сипите воду, користећи шоље из комплета апарата за кафу.
- Добро затворите поклопац резервоара.
- Наместите шоље испод сваког излазног отвора на држачу.

- Наместите прекидач у положај «I», светлосни индикатор ће горети, аутомат ће почети да ради.
- Када сва вода прође кроз филтер, искључите аутомат за кафу.

ЧИШЋЕЊЕ И ОДРЖАВАЊЕ

- Увек искључите уређај из мреже напајања пре чишћења.
- Сачекајте да се аутомат за кафу потпуно охлади и обришите спољне површине сувом меканом крпом. Не користите агресивна хемијска или абразиона средства.
- Исперите све делове на скидање врућом водом са сапуницом, добро оперите и обришите да буду сасвим суви пре него што их вратите на њихово место.

УКЛАЊАЊЕ КАМЕНЦА

- Редовно уклањајте каменац на аутомату за кафу.
- За уклањање каменца користите препоручена средства које можете купити и доследно пратите упутства за употребу, назначена на паковању.
- Добро исперите аутомат за кафу. Насипајте чисту воду у резервоар за воду и, не стављајући кафу, укључите уређај. Поновите још једном.
- Чистите каменац најмање једном за пет месеци.

ЧУВАЊЕ

- Пре него што склоните уређај убедите се да је искључен и потпуно се охладио.
- Испуните све захтеве раздела ЧИШЋЕЊЕ.
- Чувајте уређај на сувом хладном месту.

EST KASUTAMISJUHEND OHUTUSNÕUANDED

- Enne seadme kasutuselevõttu tutvuge tähelepanelikult käesoleva juhendiga. Nii väldite võimalikke vigu ja ohte seadme kasutamisel. Hoidke kasutusjuhend tuleviku tarbeks alles.
- Enne kohvimasina esimest vooluvõrku lülitamist kontrollige, et seadme etiketil osutatud andmed vastaksid kohaliku vooluvõrgu andmetele.
- Vale kasutamine võib põhjustada seadme riket, materiaalselt kahju, ka kohvimasina kasutaja tervise kahjustamist.
- Antud seade on mõeldud ainult koduseks kasutamiseks, mitte tööstuslikuks kasutamiseks.
- Eemaldage seade vooluvõrgust ajaks, mil seda ei kasutata.
- Ärge asetage seadet ja toitejuhet vette ja teistesse vedelikesse. Kui seade on vette sattunud, eemaldage seade kohe vooluvõrgust ja pöörduge teeninduskeskuse poole kontrollimiseks.
- Ärge kasutage vigastatud elektrijuhtme või pistikuga, samuti maha kukkunud või muul moel vigastada saanud seadet. Vea kõrvaldamiseks pöörduge autoriseeritud teeninduskeskuse poole.
- Jälgige seda, et juhe ei puutuks vastu teravaid servi ja kuumi pindu.
- Seade ei ole ette nähtud kasutamiseks alanenud füüsiliste, tunnetuslike ja vaimsete võimete ga isikutele (kaasa arvatud lastele) või neile, kellel puuduvad selleks kogemused või teadmised, kui nad ei ole järelevalve all või kui neid ei ole instrueerinud seadme kasutamise suhtes nende ohutuse eest vastutav isik.

- Lapsed peavad olema järelevalve all, et nad ei pääseks seadmega mängima.
- Toitejuhtme vigastamise korral tohib selle ohu vältimiseks vahetada tootja, selleks volitatud hoolduskeskus või muu kvalifitseeritud personal.
- Ärge eemaldage seadet vooluvõrgust juhtimest tõmmates vaid alati tuleb hoida kinni juhtme otsas olevast pistikust.
- Asetage seade kuivale tasasele pinnale. Ärge asetage seadet kuumale pinnale. Ärge jätke seadet kuumade kohtade (nt. elektriahu jm), kardinate lähedale ja riulite alla.
- Ärge jätke töötavat seadet järelevalveta.
- Ärge laske lastel seadet kasutada ilma täiskasvanu juuresolekuta.
- Ärge puudutage kuumi pindu.
- Elektrilöögi saamise ja seadme rikkumise vältimiseks ärge kasutage tarvikuid, mis ei kuulu komplekti.
- Lülitage kohvimasin tööle ainult siis, kui lett ja valmis tassid on asetatud oma kohale.
- Ärge lülitage seadet mitte kunagi sisse, kui reservuaaris ei ole vett.
- Laske seadmel vähemalt 5 minutit maha jahtuda, enne kui uut kohvi valmistama hakkate.
- Kohvi valmistamiseks kasutage ainult külma vett.
- Kui toode on olnud mõnda aega õhutemperatuuril alla 0 °C, tuleb hoida seda enne sisselülitamist vähemalt 2 tundi toatemperatuuril.
- Tootja jätab endale õiguse teha ilma täiendava teatamiseta toote konstruktsiooni ebaolulisi muudatusi, mis ei mõjuta selle ohutust, töövõimet ega funktsioneerimist.

ETTEVALMISTUS KASUTAMISEKS

- Selleks, et kohvi omandaks suurepärase maitse, läbige 2-3 tsüklit värske veega ilma kohvi filtrisse lisamata. Selleks valage vesi reservuaari ja keerake lüliti asendisse «I».
- Laske seadmel töötada, kuni veereservuaar on tühi, siis lülitage kohvimasin välja, keerates lüliti «0» asendisse.
- Laske seadmel 5 minutit maha jahtuda ja valage vesi kannust välja. Korrake protseduuri 2-3 korda. Kohvimasin on kasutamiskvalifitseeritud.

KASUTAMINE

KOHVI VALMISTAMINE

- Lisage vastav kogus jahvatatud kohvi filtrisse ja kergelt siluda, mitte suruda.
- Asetage filter hoidikusse.
- Avage veereservuaari kaas ja täitke see veega soovitud tasemeni.

TÄHELEPANU! Ärge täitke kunagi veega üle maksimaalse taseme.

- Veereservuaari sees on maksimaalse (2 tassi) ja minimaalse (1 tass) veetaseme märgid.
- Kohvimasina tagaseinal on olemas avad liigvee äravoolu jaoks.
- Veega täitmisel soovatakse kasutada kohvimasina komplektist tase täpsemaks doseerimiseks.
- Sulgege korralikult reservuaari kaas.
- Asetage tass iga väljalaskeava alla.
- Keerake lüliti asendisse "I", seejuures, süttib märgutuli, ja kohvimasin hakkab tööle.
- Kui vesi on läbinud filtri, lülitage kohvimasin välja.

PUHASTUS JA HOOLDUS

- Enne puhastamist eemaldage seade vooluvõrgust.

- Laske kohvimasinal täielikult maha jahtuda ja puhastage välispinnad pehme kuiva riidega. Ärge kasutage abrasiivseid puhastusvahendeid ja orgaanilisi lahusteid.
- Peske eemaldatavad osad kuuma seebiveega, loputage hoolikalt ja kuivatage ära enne kohale asetamist.

KATLAKIVI EEMALDAMINE

- Puhastage regulaarselt kohvimasina katlakivist.
- Katlakivi eemaldamiseks kasutage spetsiaalseid vahendeid, mis on saadavad kauplustest. Katlakivi eemaldusvahendite kasutamisel järgige nende tootja kasutusjuhiseid.
- Peske kohvimasin hoolikalt. Selleks valage reservuaari puhas vesi. Ärge pange masinasse kohvi. Lülitage seade sisse. Korrake protseduuri.
- Puhastage kohvmasinat vähemalt iga 5 kuu järel.

HOIDMINE

- Enne hoiule panekut veenduge, et seade on vooluvõrgust eemaldatud ja on täielikult maha jahtunud.
- Täitke nõudmised PUHASTUS.
- Hoidke seade jahedas kuivas kohas.

LV LIETOŠANAS INSTRUKCIJA DROŠĪBAS NOTEIKUMI

- Uzmanīgi izlasiet doto lietošanas instrukciju, lai nepieļautu ierīces bojājumus tās lietošanas laikā un saglabāriet to kā uzziņu materiālu.
- Pirms ierīces pieslēgšanas pārbaudiet, vai ierīces tehniskie raksturojumi, kas norādīti uz uzlīmes atbilst elektrotīkla parametriem.
- Nepareiza ierīces lietošana var izraisīt pie tās bojājumiem, radīt materiālus zaudējumus un nodarīt kaitējumu lietotāja veselībai.
- Izmantojot tikai sadzīves vajadzībām, atbilstoši lietošanas instrukcijai. Ierīce nav paredzēta rūpnieciskai izmantošanai.
- Vienmēr atvienojiet ierīci no elektrotīkla ja Jūs to neizmantojat.
- Negremdējiet ierīci un barošanas vadu ūdenī vai kādā citā šķīdumā. Ja tas ir noticis nekavējoties atvienojiet ierīci no elektrotīkla, pirms turpmākas ierīces izmantošanas pārbaudiet tā darbaspēju un drošību pie kvalificētiem speciālistiem.
- Neizmantojiet ierīci pēc nokrišanas vai citiem bojājumiem, ja ir bojāts barošanas vads vai kontaktdakša. Ierīces pārbaudei un remontam dodieties uz tuvāko servisa centru.
- Ierīce nav paredzēta izmantošanai personām (ieskaitot bērnus) ar pazeminātām fiziskām, emocionālām vai intelektuālām spējām vai personām bez dzīves pieredzes vai zināšanām, ja viņas nekontrolē vai neinstruē ierīces lietošanā persona, kas atbild par viņu drošību.
- Bērni ir jākontrolē, lai nepieļautu spēlēšanos ar ierīci.
- Barošanas vada bojājuma gadījumā, drošības pēc, tā nomaina jāuztic ražotājam vai tā pilnvarotam servisa centram, vai arī analogiskam kvalificētam personālam.
- Sekojiet, lai barošanas vads nepieskartos asām malām vai karstām virsmām.
- Atvienojot ierīci no elektrotīkla velciet aiz kontaktdakšas, nevis aiz vada.

- Ierīcei jābūt stabili novietotai uz sausas, līdzenas virsmas. Nenovietojiet to uz karstām virsmām, kā arī blakus siltuma avotiem (piemēram, elektriskām plītm), aizkariem un zem piekaramajiem griestiem.
- Nekad neatstājiet ieslēgtu ierīci bez uzraudzības.
- Neatļaujiet bērniem izmantot ierīci bez pieaugušo uzraudzības.
- Nepieskarieties pie karstām virsmām.
- Lai izvairītos no elektrostrāvas triecena un ierīces bojājumiem, izmantojiet tikai tos piederumus, kas ietilpst tās komplektā.
- Kafijas aparātu ieslēdziet tikai tad, ja tasītes pagatavotajai kafijai ir uzstādītas.
- Izmantojiet ierīci tikai tad, ja rezervuārā ir ūdens.
- Pirms jaunas kafijas porcijas gatavošanas atslēdziet kafijas aparātu ne mazāk kā uz 5 minūtēm, lai tas atdzistu.
- Kafijas vārīšanai izmantojiet tikai aukstu ūdeni.
- Ja izstrādājums kādu laiku ir atradies temperatūrā zem 0°C, pirms ieslēgšanas tas ir jāpatur istabas apstākļos ne mazāk kā 2 stundas.
- Ražotājs patur sev tiesības bez papildu brīdinājuma ieviest izstrādājuma konstrukcijā nelielas izmaiņas, kas būtiski neietekmē tā drošību, darbaspēju un funkcionalitāti.

SAGATVOŠANĀS DARBAM

- Lai kafija iegūtu teicamu garšu, veiciet 2-3 darba ciklus ar svaigu ūdeni neieberot kafiju filtrā. Lai to izdarītu, ielejiet ūdeni rezervuārā un uzstādiet slēdzi stāvoklī «I».
- Kad rezervuārā vairs nebūs ūdens izslēdziet kafijas katlu, uzstādot slēdzi stāvoklī «0».
- Ļaujiet ierīcei atdzist apmēram 5 minūtes, tad no krūkas izlejiet ūdeni. Atkārtojiet procedūru 2-3 reizes. Kafijas aparāts ir sagatavots lietošanai.

EKSPLUATĀCIJA

KAFIJAS PAGATAVOŠANA

- Ieberiet vajadzīgu daudzumu maltās kafijas filtrā, nepiespiežot izlīdziniet to.
- Ievietojiet filtru turētājā.
- Atvēriet ūdens rezervuāru un uzpildiet to līdz nepieciešamajam līmenim.
- **UZMANĪBU!** Nelejiet ūdeni augstāk par maksimālā līmeņa atzīmi.
- Ūdens rezervuāra iekšpusē atrodas maksimālā (2 tasītes) un minimālā (1 tasīte) ūdens līmeņa atzīmes.
- Kafijas aparāta aizmugures sienā ir paredzētas atveres ūdens pārpalikuma novadīšanai.
- Precīzai dozēšanai ieteicams iepildīt ūdeni, izmantojot tasītes no kafijas aparāta komplekta.
- Cieši aizvēriet rezervuāra vāku.
- Novietojiet krūzītes zem katra izplūdes atvēruma turētājā.
- Uzstādiet slēdzi pozīcijā «I», pie tam aizdegies gaismas indikators, un kafijas aparāts sāks strādāt.
- Kad viss ūdens izies caur filtru, izslēdziet kafijas aparātu.

TĪRĪŠANA UN APKOPE

- Vienmēr atvienojiet ierīci no elektrotīkla pirms tā tīrīšanas.
- Ļaujiet kafijas aparātam pilnīgi atdzist un noslaukiet ārējās virsmas ar sausu, mīkstu drānu. Neizmantojiet agresīvus ķīmiskus un abrazīvus tīrīšanas līdzekļus.

- Nomazgājiet visas noņemamās daļas ar karstu ūdeni un ziepēm, kārtīgi noskalojiet un pirms uzstādīšanas vietā nožāvējiet pilnībā sausas.

KATLAKMENS LIKVIDĒŠANA

- Regulāri attīriet kafijas aparātu no katlakmens.
- Lai likvidētu katlakmeni, izmantojiet ieteiktos līdzekļus, kurus iespējams iegādāties tirdzniecības tīklos, stingri sekojiet norādījumiem, kas norādīti uz to iepakojuma.
- Kārtīgi noskalojiet kafijas aparātu. Šim nolūkam ielejiet rezervuārā tīru ūdeni, neieberot kafiju ieslēdziet ierīci. Atkārtojiet ciklu vēl vienu reizi.
- Veiciet attīrīšanu ne retāk kā vienu reizi 5 mēnešos.

GLABĀŠANA

- Pirms glabāšanas pārlicinaties, ka ierīce ir atslēgta no elektrotīkla un pilnīgi atdzisusi.
- Izpildiet TĪRĪŠANA UN APKPOPE sadaļas nosacījumus.
- Glabājiet ierīci sausā vēsā vietā.

LT VARTOTOJO INSTRUKCIJA SAUGUMO PRIEMONĒS

- Prietaiso gedimams išvengti prieš pirmąjį naudojimą atidžiai perskaitykite šią instrukciją ir išsaugokite ją tolimesniai naudojimui.
- Prieš pirmąjį naudojimą patikrinkite, ar ant lipduko nurodytos techninės gaminio charakteristikos atitinka elektros tinklo parametrus.
- Neteisingai naudodamiesi gaminiu, Jūs galite jį sugadinti, patirti nuostolių arba pakenkti savo sveikatai.
- Naudoti tik buitiniams tikslams. Prietaisas nėra skirtas pramoniniam naudojimui.
- Nesinaudodami prietaisu, visada išjunkite jį iš elektros tinklo.
- Nenardinkite prietaiso ir maitinimo laidu į vandenį bei kitus skysčius. Įvykus tokiai situacijai, nedelsdami išjunkite prietaisą iš elektros tinklo ir nesinaudokite juo, kol jo darbingumą ir saugumą nepatikrins kvalifikuoti specialistai.
- Nenaudokite prietaiso, jei jo maitinimo laidas ar kištukas buvo pažeisti, jei prietaisas nukrito ar buvo kitaip pažeistas. Norėdami patikrinti ar suremontuoti prietaisą, kreipkitės į artimiausią Serviso centrą.
- Prietaisas nėra skirtas naudoti žmonėms (įskaitant vaikus), turintiems sumažėjusias fizines, jausmines ar protines galias; arba jie neturi patirties ar žinių, kai asmuo, atsakingas už tokių žmonių saugumą, nekontroliuoja ar neinstruktuoja jų, kaip naudotis šiuo prietaisu.
- Vaikus būtina kontroliuoti, kad jie nežaistų šiuo prietaisu.
- Jei pažeistas maitinimo laidas, norėdami išvengti pavojaus, jį turi pakeisti gamintojas arba atestuotas techninės priežiūros centras, ar kvalifikuotas specialistas.
- Pasirūpinkite, kad elektros laidas neliestų aštrių kampų ir karštų paviršių.
- Traukdami kištuką iš elektros lizdo, niekada netempkite laido.
- Prietaisas turi tvirtai stovėti ant sauso lygaus paviršiaus. Nestatykite kavos virimo aparato ant karštų paviršių bei šalia šilumos šaltinių (pvz.,

elektrinių viryklių), užuolaidų ir po pakabinamosiomis lentynomis.

- Niekada nepalikite įjungto prietaiso be priežiūros.
- Neleiskite vaikams naudotis prietaisu be suaugusiųjų priežiūros.
- Nelieskite karštų prietaiso paviršių.
- Nenaudokite neįeinančių į prietaiso komplektą reikmenų, nes kitaip elektros srovė gali Jus nutrenkti arba prietaisas gali būti pažeistas.
- Įjunkite kavos virimo aparatą tik tada, kai padėklas, kavos talpa bei puodeliai yra savo vietose.
- Nesinaudokite prietaisu, jeigu vandens rezervuare nėra vandens.
- Prieš ruošdami kiekvieną naują kavos porciją išjunkite kavos virimo aparatą ne mažiau kaip 5 minutėms, nes jis turi atvėsti.
- Kavos virimui naudokite tik šaltą vandenį.
- Jeigu gaminyje kai kurį laiką buvo laikomas žemesnėje nei 0 °C temperatūroje, prieš įjungdami prietaisą palaikykite jį kambario temperatūroje ne mažiau kaip 2 valandas.
- Gamintojas pasilieka teisę be atskiro perspėjimo nežymiai keisti įrenginio konstrukciją išsaugant jo saugumą, funkcionalumą bei esmines savybes.

PRIEŠ PIRMAJĮ NAUDOJIMĄ

- Norėdami gauti puikaus skonio kavą, pirmus 2-3 veikimo ciklus atlikite tik su vandeniu, nedėdami kavos į filtrą. Įpilkite vandenį į rezervuarą ir nustatykite jungiklį į padėtį "1".
- Kai rezervuare nebeliks vandens, išjunkite kavos virimo aparatą, nustatydami jungiklį į padėtį "0".
- Palaukite 5 minutes kol prietaisas atvės ir išpilkite vandenį iš rezervuaro. Pakartokite procedūrą 2-3 kartus. Kavos virimo aparatas paruoštas naudojimui.

VEIKIMAS

KAVOS RUOŠIMAS

- Įberkite reikalingą maltos kavos kiekį į filtrą ir nesupresuodami išlyginkite ją.
- Įdėkite filtrą į laikiklį.
- Atidarykite vandens rezervuaro dangtelį ir pripilkite jį iki reikiamo lygio.
- **DĖMESIO!** Nepilkite vandens virš maksimalaus lygio žymos.
- Vandens rezervuaro viduje yra maksimalaus (2 puodeliai) ir minimalaus (1 puodelis) vandens lygio žymos.
- Kavos virimo aparato užpakalinėje sienelėje yra numatytos angos vandens likučiams nupilti.
- Norėdami tiksliai dozuoti vandenį, naudokite puodelį, pateiktą kavos virimo aparato komplekte.
- Sandariai uždarykite rezervuaro dangtelį.
- Pastatykite puodelius po kiekviena kavos pilstymo anga.
- Perveskite jungiklį į padėtį "1", tuomet užsidegs šviesos indikatorius, ir kavos virimo aparatas pradės veikti.
- Kai visas vanduo prabėgs per filtrą, išjunkite kavos virimo aparatą.

VALYMAS IR PRIEŽIŪRA

- Prieš valydami prietaisą visada išjunkite jį iš elektros tinklo.
- Palaukite, kol kavos virimo aparatas visiškai atvės ir nuvalykite išorinius paviršius sausu minkštu audiniu. Nenaudokite agresyvių cheminių arba šveitimo medžiagų.

- Išplaukite visas nuimamasias dalis karštu vandeniu su indų plovimo priemone, kruopščiai išskalaukite ir sausai nuvalykite prieš statydami į vietą.

NUKALKINIMAS

- Reguliariai valykite kavos virimo aparatą nuo kalkių nuosėdų.
- Kalkių nuosėdoms pašalinti naudokite rekomenduojamas priemones, kurias galima įsigyti prekybos tinkle, ir griežtai laikykitės nurodymų ant pakuotės.
- Kruopščiai išplaukite kavos virimo aparatą. Įpilkite į rezervuarą švaraus vandens ir, neįberdami kavos, įjunkite prietaisą. Pakartokite ciklą dar kartą.
- Valykite ne rečiau kaip kartą per 5 mėnesius.

SAUGOJIMAS

- Prieš padėdami prietaisą į laikymo vietą įsitikinkite, kad jis yra išjungtas iš elektros tinklo ir visiškai atvėso.
- Atlikite visus "VALYMAS IR PRIEŽIŪRA" skyriaus reikalavimus.
- Prietaisą laikykite sausoje vėsioje vietoje.

HASZNALATI UTASÍTÁS FONTOS BIZTONSÁGI INTÉZKEDÉSEK

- Használat előtt, a készülék károsodása elkerülése érdekében kérjük, figyelmesen olvassa el a Kezelési útmutatót és tartsa meg azt, mint tájékoztató anyagot.
- A készülék első használata előtt, ellenőrizze egyeznek-e a címkén megjelölt műszaki adatok az elektromos hálózat adataival.
- A helytelen kezelés a készülék károsodásához, anyagi kárhoz, vagy a használó egészségkárosodásához vezethet.
- A készülék nem való nagyüzemi, csak házi használatra.
- Használaton kívül mindig áramtalanítsa a készüléket.
- Ne merítse a készüléket és a vezetékét vízbe, vagy más folyadékba. Ha ez megtörtént, mielőtt újból használná a készüléket – ellenőrizze működését szakember segítségével.
- Ne használják a készüléket fizikai-, érzelmi-, illetve szellemi fogyatékos személyek, vagy tapasztalattal, elegendő tudással nem rendelkező személyek (beleértve a gyerekeket) felügyelet nélkül, vagy ha nem kaptak a készülék használatával kapcsolatos instrukciót a biztonságukért felelős személytől.
- A készülékkel való játszás elkerülése érdekében tartsa a gyermekeket felügyelet alatt.
- A vezeték meghibásodása esetén - veszély elkerülése érdekében – annak cseréjét végeztesse a gyártóval vagy a gyártó által meghatalmazott szervvel ill. szakemberrel.
- Ne használja a készüléket sérült vezetékkel, csatlakozódugóval, valamint azután, hogy ütődést szenvedett, vagy más milyen képen károsodva volt. Forduljon a közeli szakszervizbe.
- Figyeljen, hogy a vezeték ne érintkezzen éles, forró felülettel.
- A készülék áramtalanítása közben fogja a csatlakozódugót, ne húzza a vezetékét.
- A készüléket száraz, sima felületre szilárdan kell felállítani. Ne állítsa a készüléket forró felületre, valamint ne tartsa azt, melegeit kibocsátó

készülékek (például, villanysütő), függöny közelében, és függő polcok alatt.

- Soha ne hagyja felügyelet nélkül a bekapcsolt készüléket.
- Felnőttek ellenőrzése nélkül ne engedje gyereknek használni a készüléket.
- Ne érjen forró felülethez.
- Áramütés, készülékkárosodás elkerülése érdekében ne használjon készlethez nem tartozó tartozékot.
- Csak felhelyezett kávétartóval és csészéket be a készüléket.
- Csak megtöltött víztartállyal használja a készüléket.
- Minden egyes kávéadag elkészítése előtt legalább 5 percig hagyja hűlni a kávéfőzőt.
- A kávé elkészítéséhez csak hideg vizet használjon.
- Amennyiben a készüléket valamennyi ideig 0 °C–nál tárolták, bekapcsolása előtt legalább 2 órán belül tartsa szobahőmérsékleten.
- A gyártónak jogában áll értesítés nélkül másodrendű módosításokat végezni a készülék szerkezetében, melyek alapvetően nem befolyásolják a készülék biztonságát, működőképességét, funkcionalitását.

ELŐKÉSZÍTÉS

- Annak érdekében, hogy kitűnő ízű kávé kapjon, készítsen 2-3 főzetet friss vízzel, de ne adagoljon kávé a szűrőbe. Öntsön vizet a tartályba, és állítsa a kapcsolót «I» helyzetbe.
- Miután kiürül a víztartály – kapcsolja ki a kávéfőzőt, «0» helyzetbe állítva a kapcsolót.
- 5 percig hagyja hűlni a készüléket, és öntse ki a kancsóból a vizet. Ismételje meg 2-3 a műveletet. A kávéfőző használatra kész.

JAVASLATOK A KEZELÉSHEZ

KÁVÉ KÉSZÍTÉSE

- Töltsön a szűrőbe megfelelő mennyiségű őrölt kávé, és nyomás nélkül egyenletesen simítsa el.
- Illessze vissza a szűrőt a foglalatba.
- Nyissa ki a víztartály fedelét és töltsen meg a tartályt vízzel a szükséges szintig.

FIGYELEM! A beöntött víz ne lépje túl a maximális jelzést.

- Víztartály belsejében található a maximális (2 csésze), és minimális (1 csésze) vízmérték jelzése.
- A kávéfőző hátsó oldalán helyezkednek el a felesleges vizet kivezető vízvezető nyílásai.
- A pontos adagolás érdekében a felhasznált vizet ajánlatos mérni a készlethez tartozó csészékkel.
- Zárja le a víztartály fedelét.
- Rakjon csészét a foglalat mindegyik kivezető furata alá.
- Állítsa a kapcsolót "I" helyzetbe, kigyúl a jelzőlámpa és a kávéfőző működni kezd.
- Miután az összes víz átfolyik a szűrőn – kapcsolja ki a kávéfőzőt.

TISZTÍTÁS ÉS KARBANTARTÁS

- Tisztítás előtt mindig áramtalanítsa a készüléket.
- Hagyja teljesen lehűlni a kávéfőzőt, majd törölje meg kívülről puha, száraz törülközővel. Ne használjon agresszív kémiai szert, illetve súrolószert.
- Mossa meg az összes levehető tartozékot meleg szappanos vízzel, visszahelyezés előtt alaposan mossa meg, és törölje szárazra azokat.

VÍZKŐ ELTÁVOLÍTÁSA

- Rendszeresen tisztítsa a kávéfőzőt a vízkövesedéstől.
- Vízkőtisztítás céljából használjon üzletben árusított vízkőellenes szerezket. Használja a tisztítószeret a csomagoláson előírt utasításoknak megfelelően.
- Alaposan mossa meg a kávéfőzőt. E célból töltsön tiszta vizet a tartályba, kávéadagolás nélkül kapcsolja be a készüléket. Ismétlje meg a műveletet.
- Legalább 5 hónaponta tisztítsa a készüléket.

TÁROLÁS

- Tárolás előtt győződjön meg, hogy a készülék áramtalanítva van és teljesen lehűlt.
- Kövesse a TISZTÍTÁS rész lépéseit.
- Száraz, hűvös helyen tárolja.

ЖАБДЫҚ НҰСҚАУЫ

ҚАУІПСІЗДІК ШАРАЛАРЫ

- Қолдану кезінде бұзып алмау үшін осы нұсқауды ықыласпен оқып шығыңыз және оны анықтамалық материал ретінде сақтаңыз.
- Алғашқы қосудың алдында бұйымның техникалық сипаттамасының жапсырмадағы, электр жүйесінде көрсетілген параметрлеріне сәйкестігін тексеріңіз.
- Дұрыссыз қолдау бұйымның бұзылуына әкеліп соғуы, заттай зиян келтіріп және пайдаланушының денсаулығына зиян тигізуі мүмкін.
- Тек қана тұрмыстарды мақсаттарда қолданылғады. Құрал өнеркәсіптік қолдануға арналмаған.
- Дене, жүйке не болмаса ақыл-ой кемістігі бар, немесе осы құрылғыны қауіпсіз пайдалану үшін тәжірибесі мен білімі жеткіліксіз адамдардың (соның ішінде балалардың) қауіпсіздігі үшін жауап беретін адам қадағаламаса немесе құрылғыны пайдалану бойынша нұсқау бермесе, олардың бұл құрылғыны қолдануына болмайды.
- Балалар құрылғымен ойнамауы үшін оларды үнемі қадағалап отыру керек.
- Қуат сымы бүлінген жағдайда, қатерден аулақ болу үшін оны ауыстыруды өндіруші немесе ол уәкілеттік берген сервис орталығы немесе соған ұқсас білікті қызметкерлер іске асыруға тиіс.
- Егер құрылғы қолданылмаса, оны электр жүйесінен әрқашан сөндіріп тастаңыз.
- Құралды не бауды суға немесе басқа сұйықтықтарға батырмаңыз. Егер бұл жағдай болса, құрылғыны электр жүйесінен дереу сөндіріп тастаңыз және оны әрі қарай пайдаланбастан бұрын, жұмысқа қабілеттілігі мен құралдың қауіпсіздігін білікті мамандарға тексертіңіз.
- Құралды не бауды суға немесе басқа сұйықтықтарға батырмаңыз. Егер бұл жағдай болса, құрылғыны электр жүйесінен дереу сөндіріп тастаңыз және оны әрі қарай пайдаланбастан бұрын, жұмысқа қабілеттілігі мен құралдың қауіпсіздігін білікті мамандарға тексертіңіз.
- Қоректену бауының өткір жиектер және ыстық үстілерге тимеуін қадағалаңыз.

- Құралды қоректену жүйесінен сөндіргенде шаңышқыны ұстаңыз, ал қоректену бауынан тартпаңыз.
- Құрылғы құрғақ тегіс бетте тұрақты тұруы тиіс. Шәйнекті ыстық үстілерге, сонымен қатар жылу көздеріне жақын маңда (мысалы, электр пештеріне), перделердің және аспалы сөрелердің астында қоймаңыз.
- Қосылған құралды ешуақытта қараусыз қалдырмаңыз.
- Ересек адамдрадың бақылауынсыз балаларға пайдалануға рұқсат етпеңіз.
- Ыстық үстілерге ұстамаңыз.
- Электр тоғының ұруына тап болмау және құралдың бұзбау үшін тек қана бересі жинаққа кіретін керек-жарақтарды ғана қолданыңыз.
- Кофе қайнатқышты тек қана кофе даярлауға арналған тартпа және шыныаяқтар орнына қойылғанда ғана қосыңыз.
- Құрылғыны тек қана резервуарда су бар болса ғана пайдаланыңыз.
- Кофенің әрбір жаңа порциясын даярлау алдында кофе қайнатқыштың суынуы үшін оны 5 минуттан кем емес сөндіріп тастаңыз.
- Кофе қайнатуға тек қана салқын суды қолданыңыз.
- Егер бұйым біршама уақыт 0°C-тан төмен температурада тұрса, іске қосар алдында оны кем дегенде 2 сағат бөлме температурасында ұстау керек.
- Өндіруші бұйымның қауіпсіздігіне, жұмыс өнімділігі мен жұмыс мүмкіндіктеріне түбегейлі әсер етпейтін болмашы өзгерістерді оның құрылмасына қосымша ескертпестен енгізу құқығын өзінде қалдырады.

ЖҰМЫСҚА ДАЙЫНДАУ

- Кофенің бөлекше дәмді болу үшін, сүзгіге кофе салмай тың сумен 2-3 жұмыс циклын жүргізіңіз. Бұл үшін резервуарға суды құйыңыз да ажыратқышты «I» күйіне орнатыңыз.
- Резервуарда су қалмаған соң, ажыратқышты «0» күйге орнатып кофе қайнатқышты өшіріңіз.
- 5 минуттай құралға суынуға мұрша беріңіз де колбадан суды төгіңіз. Процедураы 2-3 рет қайталаңыз. Кофе қайнатқыш қолдануға дайын.

ЖҰМЫС

КОФЕ ДАЯРЛАУ

- Сүзгіге қажетті мөлшерде тарттырылған кофе себіңіз де, таптамай, оны тегістеңіз.
 - Сүзгіні ұстағышқа салыңыз.
 - Суға арналған резервуар қақпағын ашыңыз да оны қажетті деңгейге дейін толтырыңыз.
- ЕСКЕРТУ!** Суды белгіленген максимальдық деңгейден жоғары құймаңыз.
- Резервуар ішінде суға арналған максимальдық (2 тостақан) және минимальдық (1 тостақан) су деңгейінің белгілері бар.
 - Кофе қайнатқыштың артқы қабырғасында артылған суды төгуге арналған тесік көрсетілген.
 - Дәл мөлшерлеу үшін кофе қайнатқыштың жиынтығындағы тостақандарды пайдаланып, су құю ұсынылады.
 - Резервуар қақпағын нықтап жабыңыз.
 - Шыныаяқтарды ұстағыштың әрбір шығарушы тесігінің астына тосыңыз.

- Ажыратып-қосқышты (On/Off) “I” қалпына орнатыңыз, сонда айғақтағыш шам жанады да, кофе қайнатқыш жұмыс істей бастайды.
- Қашан бәр су сүзгі арқылы өтіспен, кофе қайнатқышты өшіріңіз.

ТАЗАЛАУ ЖӘНЕ КҮТІМ

- Тазалаудың алдында құралды электр жүйесінен әрқашан сөндіріп тастаңыз.
- Кофе қайнатқышқа толық суынуына мұрша беріңіз де құрғақ жұмсақ матамен сыртын сүртіңіз. Агрессивті химиялық не қайрақты заттарды қолданбаңыз.
- Барлық алмалы-салмалы бөліктерді оларды орнына қояр алдында сабынды ыстық сумен жуыңыз және құрғақ етіп сүртіңіз.

ҚАСПАҚТЫ АРЫЛТУ

- Кофе қайнатқышын қаспақтан ұдайы тазалап тұрыңыз.
- Қаспақтан арылту үшін сауда жүйесінде сатып алуға болатын ұсынылған құралдарды қолданыңыз және олардың орамасындағы нұсқауларды қатаң ұстаныңыз.
- Кофе қайнатқышты мұқият жуыңыз. Ол үшін резервуарға таза су құйыңыз да кофені сеппей, құралды қосыңыз. Циклді тағы бір қайталаңыз.
- Тазалауды 5 айда бір реттен сирек емес жасап тұрыңыз.

САҚТАУ

- Сақтаудың алдында құралдың электр жүйесінен сөндірілгеніне және толық суығанына көз жеткізіңіз.
- ТАЗАЛАУ бөлімінің талабын орындаңыз.
- Құралды құрғақ салқын орында сақтаңыз.

SI NÁVOD NA POUŽÍVANIE BEZPEČNOSTNÉ OPATRENIA

- Pozorne prečítajte tento návod na používanie pred používaním spotrebiča, aby nedošlo k jeho pokazeniu. Nesprávne používanie môže spôsobiť pokazenie výrobku, škodu na majetku alebo zdraví užívateľa.
- Pred prvým používaním skontrolujte, či zodpovedajú technické charakteristiky výrobku, ktoré sú uvedené na štítku, parametrom elektrickej siete.
- Nesprávne používanie spotrebiča môže viesť k jeho pokazeniu a spôsobiť škodu užívateľovi.
- Používajte len v domácnosti v súlade s týmto návodom na používanie. Spotrebič nie je určený na používanie v priemyselnej výrobe.
- Vždy odpájajte spotrebič od elektrickej siete pred čistením alebo v prípade, že spotrebič nepoužívate.
- Neponárajte spotrebič ani napájací kábel do vody alebo iných tekutín. Ak sa to stane, okamžite odpojte spotrebič od elektrickej siete a konzultujte sa u odborníkov.
- Zákaz používania spotrebiča s pokazeným napájacím káblom a/alebo zásuvkou. Pre zamedzenie nebezpečia musíte pokazený kábel vymeniť v autorizovanom servisnom centre.
- Dbajte na to, aby sa napájací kábel nedotýkal ostrých krajov a horúcich povrchov.
- Počas odpájania spotrebiča od elektrickej siete netiahnite za zástrčku ani za šnúru.

- Spotrebič musí pevne stať na suchej rovnej ploche. Nestavte ho na teplé plochy (napr., na elektrické sporáky), blízko záclon a pod závesnými poličkami.
- Nikdy nenechávajte zapnutý spotrebič bez dozoru.
- Spotrebič nie je určený na používanie osobami (vrátane detí) s fyzickým, psychickým alebo mentálnym handicapom, pokiaľ nemajú skúsenosti alebo vedomosti, ak nie sú kontrolované alebo neboli inštruované o používaní spotrebiča osobou, ktorá je zodpovedná za ich bezpečnosť.
- Dbajte na deti, aby sa nesmeli hrať so spotrebičom.
- Nesiahajte na teplé povrchy.
- Pre zamedzenie zranenia elektrickým prúdom a pokazenia spotrebiča, používajte iba príslušenstvo, ktoré je súčasťou dodávky.
- Zapínajte kávovar iba keď šálky na kávu sú na mieste.
- Používajte spotrebič iba ak je voda v nádobe na vodu.
- Pred prípravou každej novej šálky kávy vypnite kávovar na 5 minút, aby vychladol.
- Používajte na kávu iba studenou vodu.
- Ak výrobok určitú dobu bol pri teplotách pod 0 ° C, pred zapnutím je potrebné ho nechať pri izbovej teplote po dobu najmenej 2 hodiny.
- Výrobca si vyhradzuje právo bez dodatočného oznámenia vykonávať menšie zmeny na konštrukcii výrobku, ktoré značne neovplyvnia bezpečnosť jeho používania, prevádzkyschopnosť ani funkčnosť.

PRED PRVÝM POUŽÍVANÍM

- Pre výbornú chuť kávy urobte 2-3 pracovných cyklov bez kávy a filtra. Pre to nalejte vodu do nádoby a nastavte vypínač do polohy «I».
- Po tom, ak v nádobe na vodu nebude voda, posuňte vypínač do polohy «0» a tým vypnite kávovar.
- Nechajte spotrebič na 5 minút, aby vychladol a vylejte vodu z kanvice. Zopakujte cyklus 2-3 krát. Kávovar je pripravený na používanie.

PREVÁDZKA

PRÍPRAVA KÁVY

- Nasypte potrebné množstvo kávových zŕn do filtra a narovnajte ich.
- Dajte filter do držiaku.
- Vložte držiak na miesto a otočte ním do polohy «LOCK».
- Odkryte veko nádoby na vodu a nalejte potrebné množstvo vody.

UPOZORNENIE: Dbajte na to, aby množstvo vody neprekračovalo povolené.

- Vnútri kanvice na vodu sú značky maximálnej (2 šálky) a minimálnej (1 šálka) úrovni vody.
- Na zadnej stene kávovaru sú otvory na vylievanie zbytočnej vody.
- Pre presné dávkovanie používajte šálky, ktoré sú súčasťou dodávky.
- Postavte šálku pod každý otvor.
- Nastavte prepínač režimov do polohy «I», pri tom počas sa musí rozsvietiť svetelný indikátor.
- Ak všetka voda prekvápa cez filter, vypnite kávovar.

ČISTENIE A ÚDRŽBA

- Vždy odpájajte spotrebič od elektrickej siete pred čistením.

- Nechajte kávovar, aby úplne vychladol a otrite vonkajšie plochy suchou jemnou utierkou. Nepoužívajte agresívne chemické alebo brúsne látky.
- Vymyte všetky odnímateľné časti teplou vodou s umývacím prostriedkom na riad, dobre ich opláchnite a otrite skôr, ako vrátite späť na miesto.

ODVÁPŇOVANIE

- Pravidelne odvápnujte kávovar.
- Pre odvápnovanie používajte doporučené prostriedky, ktoré môžete kúpiť v obchodoch a sledujte pokynom na obalu prostriedku.
- Dôkladne vymyte kávovar. Pre to nalejte do nádoby čistú vodu, nedávajte kávu a zapnite spotrebič. Opakujte cyklus ešte raz.
- Čistite kávovar najzriedkavejšie jedenkrát za 5 mesiacov.

UCHOVÁVANIE:

- Pred uchovávaním skontrolujte, že spotrebič je odpojený od elektrickej siete.
- Sledujte pokynom časti ČISTENIE A ÚDRŽBA.
- Uchovávajte spotrebič v suchom a čistom mieste.