

INSTRUCTION MANUAL РУКОВОДСТВО ПО ЭКСПЛУАТАЦИИ ІНСТРУКЦІЯ З ЕКСПЛУАТАЦІЇ

| | | |
|-----|----------------------|----|
| GB | KITCHEN SCALES | 4 |
| RUS | КУХОННЫЕ ВЕСЫ..... | 4 |
| CZ | OSOBNÍ VÁHA | 5 |
| BG | ВЕЗНИ | 6 |
| UA | ВАГИ | 7 |
| SCG | ВАГА | 7 |
| EST | KAALUD | 8 |
| LV | SVARI | 9 |
| LT | SVARSTYKLĖS..... | 9 |
| H | MÉRLEG..... | 10 |
| KZ | САЛМАҚТАР | 11 |
| SL | DOMÁCE VÁHY | 12 |



GB DESCRIPTION

1. Base
2. Double scale
3. Measuring container (1000 ml)
4. Display
5. Control buttons
6. Handle
7. Batteries compartment

RUS УСТРОЙСТВО ИЗДЕЛИЯ

1. Основание
2. Двусторонняя шкала
3. Мерная чаша (1000 мл)
4. Дисплей
5. Кнопки управления
6. Ручка
7. Отсек для батареек

CZ POPIS

1. Základna
2. Ukazatel po obou stranách
3. Odměrka (1000 ml)
4. Displej
5. Ovládací tlačítka
6. Držadlo
7. Příhradka na baterie

BG ОПИСАНИЕ

1. Основа
2. Двустранна скала
3. Мерна чаша (1000 ml)
4. Дисплей
5. Бутони за управление
6. Дръжка
7. Място за съхраняване на батерийките

UA ОПИС

1. Основа
2. Двостороння шкала
3. Мірна чаша (1000 ml)
4. Дисплей
5. Кнопки управління
6. Ручка
7. Відсік для батарейок

SCG ОПИС

1. Постоље
2. Двострана скала
3. Посуда за мерење (1000 ml)
4. Дигитални екран
5. Дугмад за управљање
6. Дршка
7. Преградак за батерије

EST KIRJELDUS

1. Alus
2. Kahepoolne skaala
3. Mõõtekauss (1000 ml)
4. Digitaalne
5. Juhtimisnupud
6. Käepide
7. Patareidepesa

LV APRAKSTS

1. Pamatne
2. Divpusēja skala
3. Mērtrauks (1000 ml)
4. Displejs
5. Vadības pogas
6. Rokturis
7. Bateriju nodalījums

LT APRAŠYMAS

1. Pagrindas
2. Dvipusė skalė
3. Svėrimo indas (1000 ml)
4. Displėjus
5. Valdymo mygtukai
6. Rankena
7. Baterijų skyrelis

H LEÍRÁS

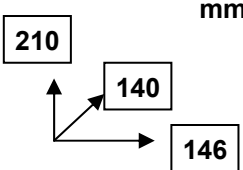
1. Alapzat
2. Vízszintet mérő skála
3. Mérőcsésze (1000 ml)
4. Digitális
5. Vezérlőgombok
6. Fogantyú
7. Elemtároló

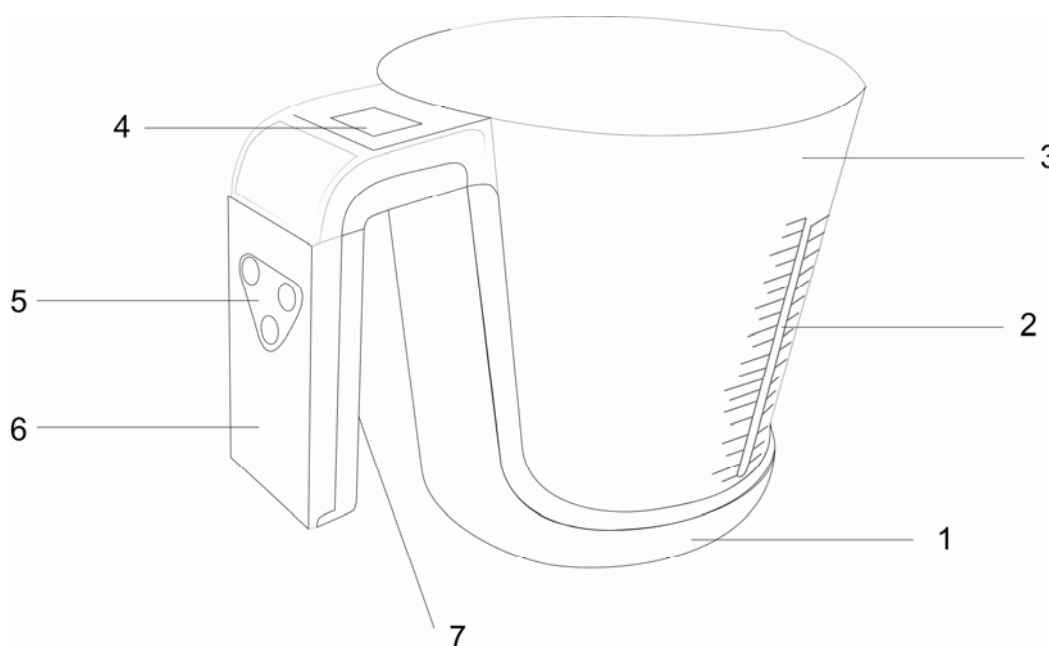
KZ СИПАТТАМА

1. Тұғыр
2. Су деңгейінің шкаласы
3. Өлшер тостақ (1000 мл)
4. Бейнебет
5. Басқару түймешіктері
6. Тұтқа
7. Батареяларға арналған ұя

SL STAVBA VÝROBKU

1. Základ
2. Ukazovateľ
3. Odmerná dóza (1000 ml)
4. Displej
5. Ovládacie tlačidlá
6. Rukoväť
7. Prihradka na batérie

| | | | |
|--------------------|-----------------------|---|--------------------|
| MAX 3kg | 0.33 / 0.44 kg | mm  | 1x3V CR2032 |
|--------------------|-----------------------|---|--------------------|



GB INSTRUCTION MANUAL IMPORTANT SAFEGUARDS

- Please read all instruction manuals before use and save it for future references.
- For home use only. Do not use for industrial or commercial purposes.
- Do not shock the scale with sudden loading or striking.
- Do not overload the scale.
- Never immerse the body in water.
- If the product has been exposed to temperatures below 0°C for some time it should be kept at room temperature for at least 2 hours before turning it on.
- The manufacturer reserves the right to introduce minor changes into the product design without prior notice, unless such changes influence significantly the product safety, performance, and functions.

WEIGHING

- Open the battery compartment on the inner side of the handle. Remove protective film. The scale is ready to work.
- Place the scale onto a flat hard horizontal surface.
- The measuring container may serve either for weighing or as a measuring cup.
- Press ON/OFF/ZERO button to turn on the scale.
- Wait for several seconds until the screen shows "0".
- Place the food item in the measuring container or on the scale base, and the weight of the food item will be displayed on the screen.

SELECTING THE MEASUREMENT UNITS

- The default setting is grams (g) and milliliters (ml). Press UNIT button to change the measurement units to pounds (lb) and ounces (oz) or cups.

ZERO FUNCTION

- In order to weigh the food items subsequently without taking them off the scale press ON/OFF/ZERO button in order to zero the reading before placing the next item on the scale.
- You will see letter "T" in the bottom left corner of the screen.

MEASURING THE VOLUME

- Place the empty measuring container on the base.
- Press ZERO/ON/OFF button in order to zero off the weight of the container.
- The screen will display "0".
- If you need to measure the volume or the weight of liquid food item, pour that liquid (water, milk or oil) in the measuring container.
- The screen will display the weight of the liquid in grams.
- If you wish to see the volume of the liquid in milliliters, then you need to select the type of liquid being measured.
- Press MODE button once if you are measuring water (Water), press MODE button twice if you are measuring milk (Milk), and press the MODE button three times if you are measuring oil (OIL).
- The arrows on the screen will indicate which type of liquid is being measured.
- The screen will display the volume of the liquid in milliliters.
- Press UNIT button in order to measure the volume of the liquid in cups.
- You may determine the flour volume measured in cups the same way.

- Pour the needed amount of flour in the measuring cup.
- The screen will display the weight of flour in grams.
- Press MODE button four times and select flour as the product being measured.
- The arrow will point to flour reading (Flour).
- The screen will display the flour volume measured in cups.

AUTOMATIC TURN-OFF

- If the scale is not operating for 30 seconds it will turn off automatically.

OVERLOAD INDICATOR

- When the scale is overloaded, the display shows "EEEE".

BATTERY REPLACING

- Replace the battery when the display shows «Lo».

MAINTENANCE AND CARE

- Wipe the scale with a soft cloth and cleaner, and then dry it.
- Do not use any organic solvents, aggressive chemicals and abrasives.

STORAGE

- Complete all requirements of chapter MAINTENANCE AND CARE.
- Do not put anything on scale when not in use.
- Keep the scale in a dry cool place.

RUS РУКОВОДСТВО ПО ЭКСПЛУАТАЦИИ МЕРЫ БЕЗОПАСНОСТИ

- Внимательно прочитайте данную инструкцию перед эксплуатацией прибора во избежание поломок при использовании. Неправильное обращение может привести к поломке изделия.
- Использовать только в бытовых целях. Прибор не предназначен для промышленного и торгового применения.
- Не подвергайте весы ударным нагрузкам.
- Не перегружайте весы.
- Не погружайте основание весов в воду.
- Если изделие некоторое время находилось при температуре ниже 0°C, перед включением его следует выдержать в комнатных условиях не менее 2 часов.
- Производитель оставляет за собой право без дополнительного уведомления вносить незначительные изменения в конструкцию изделия, кардинально не влияющие на его безопасность, работоспособность и функциональность.

ВЗВЕШИВАНИЕ

- Откройте отсек для батарейки на внутренней стороне ручки. Удалите защитную пленку. Весы готовы к работе.
- Установите весы на твердую горизонтальную поверхность. Не размещайте весы на мягких поверхностях.
- Чаша может использоваться как емкость для взвешивания и как мерный стакан.
- Чтобы включить весы, нажмите кнопку ON/OFF/ZERO.
- Подождите несколько секунд, пока на дисплее не загорится «0».
- Положите продукт в мерную чашу или на основание, на дисплее отобразится вес продукта.

ВЫБОР ЕДИНИЦ ИЗМЕРЕНИЯ

- По умолчанию весы настроены на единицы измерения граммы (g) и миллилитры (ml), чтобы

изменить единицы измерения на фунты (lb) и унции (oz), или чашки нажмите кнопку UNIT.

- Единицы измерения можно изменить в процессе взвешивания, чтобы посмотреть вес продукта в различных единицах измерения.

ФУНКЦИЯ ZERO

- Чтобы взвесить продукты, последовательно убирая их с весов, нажмите кнопку ON/OFF/ZERO, чтобы обнулить показания перед добавлением следующего продукта.
- При этом на дисплее в левом нижнем углу появится буква «Т».

ОПРЕДЕЛЕНИЕ ОБЪЕМА

- Поставьте пустую мерную чашу на основание.
- Нажмите на кнопку ZERO/ON/OFF, чтобы обнулить вес чаши.
- Дисплей покажет «0».
- Налейте в мерную чашу жидкость, объем или вес которой хотите измерить: воду, молоко или масло.
- На дисплее отобразится вес жидкости в граммах.
- Чтобы посмотреть объем жидкости в миллилитрах, необходимо выбрать вид измеряемой жидкости.
- Нажмите на кнопку MODE один раз, если взвешивается вода (Water), два раза – молоко (Milk), три раза – масло (Oil).
- При этом стрелки на дисплее будут указывать, какая именно жидкость измеряется в данный момент.
- Дисплей покажет объем жидкости в миллилитрах.
- Чтобы определить объем измеряемой жидкости в чашках, нажмите на кнопку UNIT.
- Таким же образом можно определить объем муки в чашках.
- Насыпьте нужное количество муки в мерную чашу.
- На дисплее отобразится вес муки в граммах.
- Нажмите на кнопку MODE четыре раза, тем самым, выбрав в качестве измеряемого продукта муку.
- При этом стрелка укажет на надпись мука (Flour).
- Дисплей покажет объем муки в чашках.

АВТОМАТИЧЕСКОЕ ОТКЛЮЧЕНИЕ

- Если не использовать весы в течение 30 секунд они выключатся автоматически.

ПЕРЕГРУЗКА

- При перегрузке весов на дисплее появляется надпись «Err».

ЗАМЕНА БАТАРЕЙКИ

- Если на дисплее появляется надпись «Lo», следует заменить батарейку.

ОЧИСТКА И УХОД

- Протрите основание весов мягкой тканью с моющим средством и просушите.
- Не применяйте органические растворители, агрессивные химические вещества и абразивные средства.
- Мерную чашу можно мыть в посудомоечной машине.

ХРАНЕНИЕ

- Выполните требования раздела ОЧИСТКА И УХОД.
- Следите за тем, чтобы во время хранения на весах не было никаких предметов.

- Храните весы в сухом прохладном месте.

CZ NÁVOD K POUŽITÍ BEZPEČNOSTNÍ POKYNY

- Pro zamezení poruch si tento Návod k použití pečlivě přečtěte a uschovejte jej jako informační příručku. Nesprávné manipulace ba mohly způsobit poruchy výrobku.
- Používejte pouze v domácnosti. Spotřebič není určen pro průmyslové a obchodní účely.
- Netlučte do vah.
- Nepřetěžujte váhy.
- Neponořujte těleso spotřebiče do vody.
- Pokud byl výrobek určitou dobu při teplotách pod 0° C, před zapnutím ho nechejte při pokojové teplotě po dobu nejméně 2 hodiny.
- Výrobce si vyhrazuje právo bez dodatečného oznámení provádět menší změny na konstrukci výrobku, které značně neovlivní bezpečnost jeho používání, provozuschopnost ani funkčnost.

V VÁŽENÍ

- Otevřete přihrádku na baterie na vnitřní straně kliky. Odstraňte ochrannou fólii. Váhy jsou připraveny na provoz.
- Váhu postavte na rovnou a pevnou plochu. Nestavte váhu na měkkou plochu.
- Nádoba může být použita jako kontejner pro vážení, a také jako odměrka.
- Chcete-li váhy zapnout, stiskněte tlačítko ON / OFF / ZERO.
- Počkejte několik vteřin, dokud se na displeji rozsvítí "0".
- Umístěte potraviny do odměrky nebo na základnu, na displeji se zobrazí hmotnost potravin.

VÝBĚR JEDNOTEK

- Výchozí měřítko je nastaveno na měření v gramech (g) a mililitrech (ml). Chcete-li změnit jednotky měření na libry (lb) a unce (oz) nebo šálky, stiskněte tlačítko UNIT.

FUNKCE ZERO

- Chcete-li vážit potraviny důsledně, aniž by je odstranili z váhy, stiskněte tlačítko ON / OFF / ZERO, tím obnovíte hodnoty před přidáním další potraviny.
- Při tom se na displeji zobrazí v levém dolním rohu zobrazí písmeno "T".

MĚŘENÍ OBJEMU

- Umístěte prázdnou misku na základnu.
- Stiskněte tlačítko ZERO / ON / OFF, resetujte hmotnost mísy.
- Na displeji se zobrazí "0".
- Nalijte do odměrky tekutinu, jejíž objem chcete měřit: voda, mléko nebo olej.
- Na displeji se zobrazí hmotnost tekutiny v gramech.
- Chcete-li zobrazit množství tekutiny v ml, je nutné vybrat typ tekutiny.
- Stiskněte tlačítko MODE jednou, v případě že vážíte vodu (Water), dvakrát, vážíte-li mléko (Milk), třikrát, vážíte-li olej (Oil).
- Při tom se na displeji objeví informace, jaký druh tekutiny se měří v tuto chvíli.
- Na displeji se zobrazí objem tekutiny v mililitrech.
- Chcete-li zjistit množství tekutiny, která se měří v šálkách, stiskněte UNIT.
- Je také možné změřit množství mouky v šálkách.
- Nasypte požadované množství mouky do odměrky.

- На дисплея се zobrazí hmotnost mouky v gramech.
- Stiskněte tlačítko MODE čtyřikrát a tím zvolíte mouku jako potravinu, jejíž váhu chcete změřit.
- Šipka bude ukazovat na nápis Mouka (Flour).
- Na displeji se objeví množství mouky v šálkách.

AUTO OFF

- Pokud se váha nepoužívá po dobu 30 sekund, automaticky se vypne.

PŘETÍŽENÍ

- Při přetížení vah se na displeji objeví nápis «EEEE».

VÝMĚNA BATERIÍ

- Objeví-li se na displeji nápis «Lo», je třeba vyměnit baterie.

ČIŠTĚNÍ A ÚDRŽBA

- Otřete váhy jemným hadrem s mycím prostředkem a osušte je.
- Nepoužívejte organická rozpouštědla, útočné chemikálie a brusné prostředky.

SKLADOVÁNÍ

- Splňte pokyny části ČIŠTĚNÍ A ÚDRŽBA.
- Dbejte na to, aby během skladování na váhách nebyly žádné předměty.
- Skladujte váhy v suchém a chladném místě.

BG ПЪКОВОДСТВО ЗА ЕКСПЛОАТАЦИЯ ПРАВИЛА ЗА БЕЗОПАСНОСТ

- Преди да използвате уреда за пръв път, с цел предотвратяване на повреди внимателно прочетете Ръководството за експлоатация. Неправилна експлоатация на изделието може да доведе до неизправности.
- Изделието е предназначено само за домашна употреба. Уредът не е за промишлени и търговски нужди.
- Не удряйте везните при претегляне.
- Не претоварвайте везните.
- Не потапяйте корпуса във вода.
- Ако изделието известно време се е намирало при температура под 0°C, тогава преди да го включите, то трябва да престои на стайна температура не по-малко от 2 часа.
- Производителят си запазва правото без допълнително уведомление да внася незначителни промени в конструкцията та на изделието, като същите да не влияят кардинално върху неговата безопасност, работоспособност и функционалност.

ПРЕТЕГЛЯНЕ

- Отворете мястото за батерийките на вътрешната страна на дръжката. Свалете предпазващото фолио. Везните са готови за работа.
- Поставете везните върху твърда хоризонтална повърхност. Не намествайте везните върху меките повърхности.
- Чашата може да се използва като съд за претегляне и като мерна чаша.
- За да включите везните натиснете бутон ON/OFF/ ZERO.
- Изчакайте няколко секунди, докато върху дисплея ще светне «0».
- Сложете продукта в мерната чаша или върху основата, на дисплея ще се изпише теглото на продукта.

ИЗБОР НА ЕДИНИЦИ ЗА ИЗМЕРВАНЕ

- По умълчание везните са настроени на единици за измерване грамове (g) и милилитри (ml), за

да промените единиците за измерване на фунтове (lb) и унции (oz) или чаши, натиснете бутон UNIT.

ФУНКЦИЯ ZERO

- За претегляне на продуктите, последователно без да сваляте продуктите от везните, натиснете бутон ON/OFF/ ZERO, за да се нулират показанията преди да добавяте следващия продукт.
- При това върху дисплея в левия долен ъгъл ще се изпише буква «Т».

ОПРЕДЕЛЯНЕ НА ОБЕМА

- Поставете празната мерна чаша върху основата.
- Натиснете бутон ZERO/ON/OFF, за да нулирате теглото на чашата.
- Дисплеят ще покаже «0».
- Сипете в мерната чаша течността, обемът или теглото на която искате да претеглите: вода, мляко или олио.
- Върху дисплея ще се изпише теглото на течността в грамове.
- За да видите обема на течността в милилитри, трябва да изберете вида на претегляната течност.
- Натиснете бутон MODE един път, ако се претегля водата (Water), два пъти – млякото (Milk), три пъти – олиото (Oil).
- При това стрелките на дисплея ще показват каква точно течност се претегля в дадения момент.
- Дисплеят ще покаже обема на течността в милилитри.
- За да определите обемът на претегляната течност в чаши, натиснете бутон UNIT.
- По такъв начин може да се определи обемът на брашното в чаши.
- Сложете необходимото количество брашно в мерната чаша.
- Върху дисплея ще се изпише теглото на брашното в грамове.
- Натиснете бутон MODE четири пъти, и по такъв начин ще изберете брашното като продукт за претегляне.
- При това стрелката ще посочи надпис „брашно”(Flour).
- Дисплеят ще покаже обема на брашното в чаши.

АВТОМАТИЧНО ИЗКЛЮЧВАНЕ

- Ако везните не се ползват в продължение на 30 минути, те автоматично се изключват.

ПРЕТОВАРВАНЕ

- При претоварване на везните върху дисплея ще се изпише надписът «EEEE».

ЗАМЯНА НА БАТЕРИЯ

- Ако върху дисплея се е появил надписът«Lo», трябва да смените батерия.

ПОЧИСТВАНЕ И ПОДДРЪЖКА

- Забършете везните с влажно парцалче и препарат, после ги подсушете.
- Не използвайте драскащи миялни препарати, органични разреждители и агресивни химични течности.

СЪХРАНЯВАНЕ

- Изпълнявайте всички изисквания от раздела ПОЧИСТВАНЕ И ПОДДРЪЖКА.
- Следите, по време на съхраняване върху везните да няма никакви странични предмети.

- Схраниявайте везните на сухо прохладно място.

UA ИНСТРУКЦИЯ З ЕКСПЛУАТАЦИЈИ МИРИ БЕЗПЕКИ

- Уважно прочитайте Инструкцию перед експлуатацијом, щоб запобігти поломки під час користування. Невірне використання приладу може призвести до його поломки.
- Використовувати тільки у побутових цілях. Прилад не призначений для виробничого та торговельного використання.
- Не завдавайте вагам ударних навантажень.
- Не перевантажуйте ваги.
- Обладнання відповідає вимогам Технічного регламенту обмеження використання деяких небезпечних речовин в електричному та електронному обладнанні.
- Не занурюйте корпус у воду.
- Якщо виріб деякий час знаходився при температурі нижче 0°C, перед увімкненням його слід витримати у кімнаті не менше 2 годин.
- Виробник залишає за собою право без додаткового повідомлення вносити незначні зміни до конструкції виробу, що кардинально не впливають на його безпеку, працездатність та функціональність.

ЗВАЖУВАННЯ

- Відкрийте відсік для батарейки на внутрішній стороні ручки. Видаліть захисну плівку. Ваги готові до роботи.
- Встановіть ваги на тверду горизонтальну поверхню. Не розташовуйте ваги на м'яких поверхнях.
- Чаша може використовуватись як ємність для зважування та як мірна склянка.
- Щоб увімкнути ваги, натисніть кнопку ON/OFF/ZERO.
- Почекайте декілька секунд, поки на дисплеї засвітиться «0».
- Покладіть продукт у мірну чашу або на основу, на дисплеї відобразиться вага продукту.

ВИБІР ОДИНИЦІ ВИМІРУ

- За умовчанням ваги налаштовані на одиниці виміру: грами (g) та мілілітри (ml), щоб змінити одиниці виміру на фунти (lb), унції (oz) або чашки, натисніть кнопку UNIT.

ФУНКЦІЯ ZERO

- Щоб зважити продукти послідовно, не прибираючи їх з вагів, натисніть кнопку ON/OFF/ZERO, щоб обнулити показники перед додаванням наступного продукту.
- При цьому на дисплеї в лівому нижньому кутку з'явиться буква «Т».

ВИЗНАЧЕННЯ ОБ'ЄМУ

- Покладіть порожню мірну чашу на основу.
- Натисніть на кнопку ZERO/ON/OFF, щоб обнулити вагу чаші.
- Дисплей покаже «0».
- Налийте в мірну чашу рідину, об'єм або вагу якої хочете виміряти: воду, молоко або олію.
- На дисплеї відобразиться вага рідини в грамах.
- Щоб подивитися об'єм рідини в мілілітрах, необхідно обрати вид рідини, що буде вимірюватися.
- Натисніть на кнопку MODE один раз, якщо зважується вода (Water), два рази – молоко (Milk), три рази – олія (Oil).

- При цьому стрілки на дисплеї будуть вказувати, яка саме рідина вимірюється в цей момент.
- Дисплей покаже об'єм рідини в мілілітрах.
- Щоб визначити об'єм рідини, що вимірюється, в чашках, натисніть на кнопку UNIT.
- Таким самим чином можна визначити об'єм борошна в чашках.
- Насипте потрібну кількість борошна в мірну чашу.
- На дисплеї відобразиться вага борошна в грамах.
- Натисніть на кнопку MODE чотири рази, тим самим, обравши в якості вимірюваного продукту борошно.
- При цьому стрілка вкаже на напис борошно (Flour).

- Дисплей покаже об'єм борошна в чашках.

АВТОМАТИЧНЕ ВИМКНЕННЯ

- Якщо не використовувати ваги протягом 30 секунд, вони вимкнуться автоматично.

ПЕРЕВАНТАЖЕННЯ

- При перевантаженні ваг на дисплеї з'являється напис «EEEE».

ЗАМІНА БАТАРЕЙКИ

- Якщо на дисплеї з'явився напис «Lo», слід замінити батарейку.

ОЧИЩЕННЯ ТА ДОГЛЯД

- Протріть ваги м'якою тканиною з м'яким засобом і просушіть.
- Не вживайте органічних розчинників, агресивних хімічних речовин та абразивних засобів.

ЗБЕРЕЖЕННЯ

- Виконайте усі вимоги розділу ОЧИЩЕННЯ ТА ДОГЛЯД.
- Стежте за тим, щоб під час збереження на вагах не було ніяких предметів.
- Зберігайте ваги у сухому прохолодному місці.

SCG УПУТСТВО ЗА РУКОВАЊЕ СИГУРНОСНЕ МЕРЕ

- Пажљиво прочитајте ово Упутство за употребу пре експлоатације уређаја да се избегни кварење апарата у процесу његовог искориштавања.
- Користити само у домаћинству. Уређај није намењен за производњу или трговину.
- Не лупајте вагу.
- Не преоптерећујте вагу.
- Не стављајте труп у воду.
- Ако је производ неко време био изложен температурама нижим од 0°C, треба га ставити да стоји на собној температури најмање 2 сата пре укључивања.
- Произвођач задржава право, без претходног обавештења да изврше мање измене у дизајн производа, које битно не утиче на његову безбедност, производност и функционалност.

МЕРЕЊЕ

- Отворите преграду за батерије на унутрашњој страни ручке. Скините заштитну фолију. Вага је спремна за рад.
- Ставите вагу на равну и чврсту водоравну површину. Немојте је стављати на меке површине.
- Посуда за мерење може да служи за мерење или као мерна шоља.
- Притисните дугме ON/OFF/ZERO да бисте укључили вагу.

- Сачекајте неколико секунди док се на екрану не појави „0“.
- Ставите намирнице у посуду за мерење или на постоље ваге и резултат мерења биће приказан на екрану.

ИЗБОР МЕРНИХ ЈЕДИНИЦА

- Вага је фабрички подешена да мери у грамима (g) и милилитрима (ml). Притисните дугме UNIT да бисте променили мерне јединице на фунте (lb), унце (oz) или шоље.

ФУНКЦИЈА НУЛЕ

- Ако желите да измерите више артикала један за другим, али да их при томе не скидате с ваге, притисните дугме ON/OFF/ZERO да бисте поништили читавање пре него што ставите следећи артикал на вагу.
- У доњем левом углу екрана видећете слово „T“.

МЕРЕЊЕ ЗАПРЕМИНЕ

- Празну посуду за мерење ставите на постоље.
- Притисните дугме ZERO/ON/OFF да поништите тежину посуде.
- На екрану ће бити приказана „0“.
- Ако треба да измерите запремину или тежину намирнице у течном стању, сипајте течност (воду, млеко или уље) у посуду за мерење.
- На екрану ће бити приказана тежина течности у грамима.
- Ако желите да видите запремину течности у милилитрима, треба да изаберете врсту течности коју мерите.
- Једном притисните дугме MODE ако мерите воду (Water), два пута притисните дугме MODE ако мерите млеко (Milk), три пута притисните дугме MODE ако мерите уље (OIL).
- Стрелице на екрану ће показати која се врста течности мери.
- На екрану ће бити приказана количина течности у милилитрима.
- Притисните дугме UNIT да бисте измерили количину течности у шољама.
- На исти начин можете одредити количину брашна измерену у шољама.
- Сипајте потребну количину брашна у мерну шољу.
- На екрану ће бити приказана тежина брашна у грамима.
- Четири пута притисните дугме MODE и изаберите брашно као производ који се мери.
- Стрелица ће показати на читавање брашна (Flour).
- На екрану ће бити приказана количина брашна измерена у шољама.

АУТОМАТСКО ИСКЉУЧИВАЊЕ

- Вага ће се аутоматски искључити ако није у функцији 30 секунди.

ПРЕТОВАР

- У случају претовара на дисплеју пише «EEEE».

ЗАМЕНА БАТЕРИЈА

- Ако на дисплеју пише, батерије треба да се замене.

ЧИШЋЕЊЕ И ОДРЖАВАЊЕ

- Обришите вагу меканом крпом са детерџентом и осушите.
- Не користите органске раствараче, агресивна хемијска средства и абразивна средства.

ЧУВАЊЕ

- Испуните захтеве одељка ЧИШЋЕЊЕ И ОДРЖАВАЊЕ.

www.scarlett.ru

- Пазите да за време чувања на ваги се ништа не налази.
- Чувајте вагу на сувом хладном месту.

EST KASUTAMISJUHEND OHUTUSNÕUANDED

- Enne seadme kasutuselevõttu tutvuge tähelepanelikult käesoleva juhendiga. Nii väldite võimalikke vigu ja ohte seadme kasutamisel. Väär kasutus võib põhjustada seadme riket.
- Antud seade on mõeldud ainult koduseks kasutamiseks, mitte tööstuslikuks kasutamiseks.
- Ärge andke kaalule järske lööke.
- Ärge koormake kaalusid üle.
- Ärge asetage korpus vette.
- Kui toode on olnud mõnda aega õhutemperatuuril alla 0 °C, tuleb hoida seda enne sisselülitamist vähemalt 2 tundi toatemperatuuril.
- Tootja jätab endale õiguse teha ilma täiendava teatamiseta toote konstruktsiooni ebaolulisi muudatusi, mis ei mõjuta selle ohutust, tööõimet ega funktsioneerimist.

KAALUMINE

- Avage patareipesa käepideme siseküljel. Eemaldage kaitsekile. Kaal on kasutamiseks valmis.
- Paigaldage kaal kõvale horisontaalpinnale. Ärge paigaldage kaalu pehmetele pindadele.
- Kaussi võib kasutada nii kaalumisnõu kui ka mõõteklaasina.
- Kaalu sisselülitamiseks vajutage nupule ON/OFF/ ZERO.
- Oodake mõni sekund, kuni displeil süttib «0».
- Asetage toiduaine mõõtekaussi või alusele. Näidikule ilmub toiduaine kaal.

MÕÖTEÜHIKU VALIMINE

- Kaalule on vaikimisi seadistatud mõõtühikuteks grammid (g) ja milliliitrid (ml). Et muuta mõõtühikuid naelteks (lb) ja untsideks (oz) või tassitäiteks, vajutage nupule UNIT.

FUNKTSIOON ZERO

- Et kaaluda toiduaineid järgemööda, neid kaalult ära võtmata, vajutage nupule ON/OFF/ ZERO. Kaal nullitakse enne järgmise toiduaine lisamist.
- Sealjuures ilmub näidiku vasakusse alanurka täht «T».

MAHU MÄÄRAMINE

- Pange tühi mõõtekauss alusele.
- Vajutage nupule ZERO/ON/OFF, et kaalu nullida.
- Näidik näitab «0».
- Valage mõõtekaussi vedelik, mille mahtu te soovite mõõta: vesi, piim või õli.
- Näidikule ilmub vedeliku kaal grammides.
- Et vaadata vedeliku mahtu milliliitrites, tuleb valida mõõdetava vedeliku liik.
- Vajutage nupule MODE üks kord, kui mõõdate vett (Water), kaks korda, kui mõõdate piima (Milk) ja kolm korda, kui mõõdate õli (Oil).
- Sealjuures näitavad näidikul olevad nooled, millist vedeliku antud momendil mõõdetakse.
- Näidik näitab vedeliku mahtu milliliitrites.
- Et määrata kindlaks mõõdetava vedeliku mahtu tassitäites, vajutage nupule UNIT.
- Samal viisil on võimalik määrata jahu mahtu tassitäites.
- Puistake vajalik kogus jahu mõõtekaussi.
- Displei näitab jahu kaalu grammides.

- Vajutage nupule MODE neli korda, et valida mōdētavaks toiduainekš jahu.
- Sealjuures nāitab nool kirjale „jahu“ (Flour).
- Nāidik nāitab jahu mahtu tassitāites.

AUTOMAATNE VĀLJALŪLITUS

- Kui kaalu ei kasutata 30 sekundi vāltel, lūlitub see automaatselt vālja.

ŪLEKOORMUS

- Kaalude ūlekoormuse puhul ilmub displeile tekst «EEEE».

PATAREI VAHETAMINE

- Kui displeile on ilmunud tekst«Lo», tuleb patareid vāhetada.

PUHASTUS JA HOOLDUS

- Pūhkige kaalud puhastusvahendis niisutatud lapiga ja kuivatage.
- Ārge kasutage orgaanilisi lahusteid ja abrasiivseid puhastusvahendeid.

HOIDMINE

- Tāitke nōudmised PUHASTUS JA HOOLDUS.
- Ārge pange kaalule hoiu ajal mingeid esemeid.
- Hoidke kaal kuivas jahedas kohas.

LV LIETOŠANAS INSTRUKCIJA

DROŠĪBAS NOTEIKUMI

- Uzmanīgi izlasiet doto instrukciju pirms ierīces ekspluatācijas, lai izvairītos no bojājumu rašanās lietošanas laikā. Nepareiza ierīces lietošana var radīt tās bojājumus.
- Izmantot tikai sadzīves vajadzībām, atbilstoši Lietošanas instrukcijai. Ierīce nav paredzēta rūpnieciskai un tirdznieciskai izmantošanai.
- Ne pakļaujiet svarus triecienslodzei.
- Nepārslogojiet svarus.
- Neievietojiet korpusu ūdenī.
- Ja izstrādājums kādu laiku ir atradies temperatūrā zem 0°C, pirms ieslēgšanas tas ir jāpatur istabas apstākļos ne mazāk kā 2 stundas.
- Ražotājs patur sev tiesības bez papildu brīdinājuma ieviest izstrādājuma konstrukcijā nelielas izmaiņas, kas būtiski neietekmē tā drošību, darbspēju un funkcionalitāti.

SVĒRŠANA

- Atveriet bateriju nodalījumu, kas atrodas roktura iekšpusē. Noņemiet aizsargplēvi. Svāri gatavi darbam.
- Novietojiet svarus uz cietas horizontālas virsmas. Nenovietojiet svarus uz mīkstām virsmām.
- Trauku var izmantot gan svēršanai, gan mērīšanai.
- Lai ieslēgtu svarus, piespiediet pogu ON/OFF/ ZERO.
- Pagaidiet dažas sekundes, kamēr displejā iedegsies "0".
- Ielieciet produktu mētrauka vai nolieciet uz pamatnes, displejā parādīsies produkta svārs.

MĒRVĪENĪBU IZVĒLE

- Noklusējumā svāru mērvienība ir grāmi (g) un miligrami (ml), lai mainītu mērvienību uz mārciņām (lb) un uncēm (oz) vai tasītēm, piespiediet pogu UNIT.

FUNKCIJA ZERO

- Lai nosvērtu produktus, secīgi nenoņemot tos no svāriem, piespiediet pogu ON/OFF/ ZERO, lai atgrieztu rādītājus uz nulli pirms pievienot nākamo produktu.
- Vienlaikus displeja kreisajā apakšējā stūrī parādīsies burts "T".

APJOMA NOTEIKŠANA

- Uzlieciet tukšu mētrauku uz pamatnes.
- Piespiediet pogu ZERO/ON/OFF, lai atgrieztu trauka svāra rādītāju uz nulli.
- Displejā parādīsies "0".
- Ielejiet mētraukā šķidrumu, kura apjomu vai svāru vēlaties izmērīt: ūdeni, pienu vai eļļu.
- Displejā parādīsies šķidruma svārs gramos.
- Lai uzzinātu šķidruma apjomu mililitros, jāizvēlas mērāmā šķidruma veids.
- Piespiediet pogu MODE vienu reizi, ja tiek svērts ūdens (Water), divas reizes pienam (Milk), trīs reizes eļļai (Oil).
- Bultiņas displejā rādīs, kāds konkrēti šķidrumš tiek mērīts dotajā brīdī.
- Displejā parādīsies šķidruma apjoms mililitros.
- Lai izmērītu šķidruma apjomu tasītēs, piespiediet pogu UNIT.
- Tieši tāpat var noteikt miltu apjomu tasītēs.
- Ieberiet vajadzīgo miltu daudzumu mētraukā.
- Displejā parādīsies miltu svārs gramos.
- Piespiediet pogu MODE četras reizes, lai izvēlētos miltus kā mērāmo produktu.
- Bultiņa parādīs miltu izvēli (Flour).
- Displejā parādīsies miltu apjoms tasītēs.

AUTOMĀTISKĀ IZSLĒGŠANĀS

- Ja svāri netiek izmantoti 30 sekundes, tie izslēgsies automātiski.

PĀRSLODZE

- Svāru pārslodzes gadījumā uz displeja parādīsies «EEEE».

BATERIJAS MAIŅA

- Ja uz displeja parādīsies ziņojums «Lo», jānomaina baterija.

TĪRĪŠANA UN APKOPE

- Noslaukiet svarus ar mīkstu drānu un tīrīšanas līdzekli un nožāvējiet.
- Neizmantojiet organiskus šķīdinātājus, agresīvas ķīmiskas vielas un abrazīvus līdzekļus.

GLABĀŠANA

- Izpildiet sadaļas TĪRĪŠANA UN APKOPE norādījumus.
- Sekojiet līdzi, lai glabāšanas laikā uz svāriem nebūtu nekādu priekšmetu.
- Glabājiet svarus sausā, vēsā vietā.

LI VARTOTOJO INSTRUKCIJA SAUGUMO PRIEMONĒS

- Prietaiso gedimams išvengti atidžiai perskaitykite šias instrukcijas prieš pirmąjį prietaiso naudojimą. Neteisingai naudojamas prietaisas gali sugesti.
 - Naudoti tik buitiniai tikslai. Prietaisas nėra skirtas pramoniniam ir komerciniam naudojimui.
 - Smūginė apkrova svarstyklėms yra neleistina.
 - Neperkraukite svarstyklių.
 - Nenardinkite korpuso į vandenį.
 - Jeigu gaminyje kurį laiką buvo laikomas žemesnėje nei 0 °C temperatūroje, prieš įjungdami prietaisą palaikykite jį kambario temperatūroje ne mažiau kaip 2 valandas.
 - Gamintojas pasilieka teisę be atskiro perspėjimo nežymiai keisti įrenginio konstrukciją išsaugant jo saugumą, funkcionalumą bei esmines savybes.
- ### SVĒRĪMAS
- Atidarykite vidinėje rankenos dalyje esantį baterijų skyrelį. Nuimkite apsauginę plėvelę. Svarstyklėmis galima naudotis.

- Pastatykite svarstyklės ant kieto bei horizontalaus paviršiaus. Nestatykite svarstyklių ant minkštų paviršių.
- Svėrimo indą galima naudoti produktų svėrimui bei matavimui.
- Svarstyklėms įjungti paspauskite mygtuką ON/OFF/ZERO.
- Palaukite keletą sekundžių, kol ekrane neišsižiebs užrašas „0“.
- Įdėkite produktą į svėrimo indą arba padėkite jį tiesiai ant pagrindo – ekrane išsižiebs produkto svoris.

MATAVIMO VIENETŲ PASIRINKIMAS

- Svarstyklėse standartiškai yra nustatyti gramų (g) ir mililitrų (ml) matavimo vienetai. Norėdami pakeisti matavimo vienetus į svarus (lb), uncijas (oz) arba puodelius, paspauskite mygtuką UNIT.

MYGTUKO „ZERO“ FUNKCIJA

- Norėdami pasverti produktus iš eilės, nenuimant jų nuo svarstyklių, prieš pridėdami sekantį produktą, paspauskite mygtuką ON/OFF/ZERO – senesni parodymai bus panaikinti ir ekrane bus rodomas užrašas „0“.
- Tuo pačiu metu kairiajame apatiniame ekrano kampe bus rodomas užrašas „T“.

TŪRIO NUSTATYMAS

- Padėkite tuščią svėrimo indą ant pagrindo.
- Paspauskite mygtuką ON/OFF/ZERO senesniems parodymams panaikinti.
- Ekrane išsižiebs užrašas „0“.
- Įpilkite į svėrimo indą skystį, kurio tūrį ar svorį jūs norite išmatuoti: vandenį, pieną ar aliejų.
- Ekrane bus rodomas skysčio svoris gramais.
- Norėdami pamatyti skysčio tūrį mililitrais, pasirinkite matuojamo skysčio tipą.
- Vandeniui (Water) išmatuoti paspauskite mygtuką MODE vieną kartą, pienui (Milk) išmatuoti paspauskite mygtuką MODE du kartus, aliejui (Oil) išmatuoti paspauskite mygtuką MODE tris kartus.
- Ekrane esantys rodyklės rodys, koks skystis matuojamas šiuo metu.
- Ekrane bus rodomas skysčio tūris mililitrais.
- Norėdami pamatyti skysčio tūrį puodeliais, paspauskite mygtuką UNIT.
- Tokiu pat būdu galima išmatuoti miltų tūrį puodeliais.
- Įberkite reikiamą kiekį miltų į svėrimo indą.
- Ekrane bus rodomas miltų svoris gramais.
- Paspauskite mygtuką MODE keturis kartus, pasirinkdami matuojamą produktą – miltus.
- Ekrane esantys rodyklės parodys į užrašą „Miltai“ (Flour).
- Ekrane bus rodomas miltų tūris puodeliais.

AUTOMATINIS IŠSIJUNGIMAS

- 30 sekundžių nesinaudojant svarstyklėmis, jos automatiškai išsijungs.

PERKROVA

- Perkrovus svarstyklės displėjuje pasirodys perspėjimas “EEEE”.

ELEMENTŲ KEITIMAS

- Kai displėjuje mirksi užrašas «Lo», reikia pakeisti elementus.

VALYMAS IR PRIEŽIŪRA

- Nuvalykite svarstyklės minkštu audiniu su valymo priemone ir išdžiovinkite.
- Nenaudokite organinių tirpiklių, agresyvių cheminių medžiagų ir šveitimo priemonių.

SAUGOJIMAS

- Atlikite visus “VALYMAS IR PRIEŽIŪRA” skyriaus reikalavimus.
- Saugojimo metu nedėkite ant svarstyklių jokių daiktų.
- Laikykite svarstyklės sausoje vėsioje vietoje.

HASZNALATI UTASÍTÁS FONTOS BIZTONSÁGI INTÉZKEDÉSEK

- A készülék használata előtt, a készülék károsodása elkerülése érdekében figyelmesen olvassa el a Használati utasítást. A helytelen kezelés a készülék károsodásához vezethet.
- Csak otthoni használatra, ne használja nagyüzemi célra.
- Ne érje ütődés a mérleget.
- Ne terhelje túl a mérleget.
- Ne merítse a készülékházat vízbe.
- Amennyiben a készüléket valamennyi ideig 0 °C–nál tárolták, bekapcsolása előtt legalább 2 órán belül tartsa szobahőmérsékleten.
- A gyártónak jogában áll értesítés nélkül másodrendű módosításokat végezni a készülék szerkezetében, melyek alapvetően nem befolyásolják a készülék biztonságát, működőképességét, funkcionalitását.

MÉRÉS

- Nyissa ki a fogantyú belső felületén lévő elemtárolót. Távolítsa el a védőfóliát. A mérleg működésre kész.
- Állítsa a mérleget szilárd vízszintes felületre. Ne állítsa fel a mérleget puha felületre.
- A csésze használható mind mérőtartályként, mind mérőpohárként.
- Ha be kívánja kapcsolni a mérleget, nyomja meg az ON/OFF/ ZERO gombot.
- Várjon néhány másodpercig, amíg a kijelzőn kigyúl a «0» jelzés.
- Helyezze a terméket a mérőcsészébe vagy az alappatra, a kijelzőn megjelenik a termék súlya.

MÉRÉSI EGYSÉG KIVÁLASZTÁSA

- Eredetileg a mérleg gramm (g) és milliliter (ml) mérési egységre van beállítva, ha font (lb) vagy uncia (oz), vagy csésze mérési egységre kíván váltani, nyomja meg a UNIT gombot.

ZERO FUNKCIÓ

- Ha néhány terméket kíván megmérni egymás után, anélkül, hogy levenné azokat a mérlegről, nyomja meg az ON/OFF/ ZERO gombot, hogy az előző mérési adat törölve legyen, mielőtt megmérné a következő terméket.
- Közben a kijelző bal alsó szögében megjelenik a «T» betű.

ÚRTARTALOM MEGHATÁROZÁSA

- Állítsa fel az üres mérőcsészét az alappatra.
- Nyomja meg a ZERO/ON/OFF gombot, és törölje a csésze súlyát.
- A kijelzőn megjelenik a «0» jelzés.
- Töltsön a mérőcsészébe vizet, tejet vagy olajt.
- A kijelzőn megjelenik a folyadék tömege grammban.
- Ha a folyadék úrtartalmát kívánja megmérni milliliterben, válasszon folyadékot.
- Nyomja meg a MODE gombot egyszer Víz (Water) esetében, kétszer – Tej (Milk) esetében, háromszor – Olaj (Oil) esetében.
- Közben a mutató a kijelzőn a mérésre váró folyadékot mutatja.

- A kijelzőn megjelenik a folyadék úrtartalma milliliterben.
- Amennyiben a folyadék úrtartalmát csészében kívánja megmérni, nyomja meg a UNIT gombot.
- Hasonlóan megmérheti a liszt mennyiségét csészében.
- Öntsön a mérőcsészébe megfelelő mennyiségű lisztet.
- A kijelzőn megjelenik a liszt súlya grammban.
- Nyomja meg a MODE gombot négyszer, ami következtében termékfajta választ, azaz lisztet.
- Közben a mutató a Liszt (Flour) feliratra mutat.
- A kijelzőn megjelenik a liszt mennyisége csészében mérve.

AUTOMATIKUS KIKAPCSOLÁS

- A mérleg automatikusan kikapcsol, amennyiben 30 másodpercen belül nem használja.

- kikapcsol.

TÚLTERHELÉS

- Túlterhelés esetén, a mérleg képernyőjén megjelenik az «EEEE» írás.

ELEMCSERE

- Ha a képernyőn megjelenik a «Lo», jelzés – elemet kell cserélni.

TISZTÍTÁS ÉS KARBANTARTÁS

- Törölje meg a mérleget puha, tisztítószeres törölkendővel, és szárítsa meg.
- Ne használjon szerves oldószert, agresszív kémiai szert, súrolószert.

TÁROLÁS

- Kövesse a TISZTÍTÁS ÉS KARBANTARTÁS rész lépéseit.
- Figyeljen arra, hogy tárolás közben semmilyen tárgy ne álljon a mérlegen.
- Száraz, hűvös helyen tárolja.

ЖАБДЫҚ НҰСҚАУЫ ҚАУІПСІЗДІК ШАРАЛАРЫ

- Пайдалану кезінде бұзылмауы үшін құралды қолданудың алдында осы нұсқауды ықыласпен оқып шығыңыз. Дұрыс қолданбау бұйымның бұзылуына соқтырады.
- Тек қана тұрмыстық мақсаттарда қолданылсады. Құрал өнеркәсіптік және саудалық қолдануға арналмаған.
- Таразыны соққылы жүктемеге ұшыратпаңыз.
- Таразыны асыра тиемеңіз.
- Тұлғаны суға батырмаңыз.
- Егер бұйым біршама уақыт 0°C-тан төмен температурада тұрса, іске қосар алдында оны кем дегенде 2 сағат бөлме температурасында ұстау керек.
- Өндіруші бұйымның қауіпсіздігіне, жұмыс өнімділігі мен жұмыс мүмкіндіктеріне түбегейлі әсер етпейтін болмашы өзгерістерді оның құрылмасына қосымша ескертпестен енгізу құқығын өзінде қалдырады.

ӨЛШЕУ

- Саптың ішкі жағындағы батареяларға арналған ұяшықты ашыңыз. Қорғаныс үлдірін алып тастаңыз. Таразы жұмысқа дайын.
- Таразыны қатты жазық беткі қабатқа орнатыңыз. Таразыны жұмсақ заттардың үстіне қоймаңыз.
- Шараны салмақ өлшеуге арналған ыдыс және өлшер тостақ ретінде пайдалануға болады.
- Таразыны іске қосу үшін ON/OFF/ ZERO түймешігін басыңыз.

- Бейнебетте «0» белгісі жанғанша бірнеше секунд күтіңіз.
- Азық-түлікті өлшер тостаққа немесе тұғырға салыңыз, сонда дисплейде азық-түліктің салмағы көрсетіледі.

ӨЛШЕМ БІРЛІКТЕРІН ТАҢДАУ

- Әдепкі бойынша таразыда грамм (g) мен миллилитр (ml) өлшем бірліктері орнатылған, өлшем бірліктерін фунтқа (lb) және унцияға (oz) өзгерту үшін немесе тостақтарға өзгерту үшін UNIT түймешігін басыңыз.

ZERO ФУНКЦИЯСЫ

- Азық-түлікті кезегімен таразыдан алмастан өлшеу үшін, келесі азық-түлікті қосар алдында көрсетімдерді нөлге қайтару үшін ON/OFF/ ZERO түймешігін басыңыз.
- Бұл орайда дисплейде астыңғы сол жақ бұрышта «T» әрпі пайда болады.

КӨЛЕМІН АНЫҚТАУ

- Бос өлшер тостақты тұғырға қойыңыз.
- Шараның салмағын нөлге қайтару үшін ZERO/ON/OFF түймешігін басыңыз.
- Дисплейде «0» мәні көрсетіледі.
- Өлшер тостаққа көлемін немесе салмағын өлшегіңіз келетін сұйықтықты – суды, сүтті немесе майды құйыңыз.
- Дисплейде сұйықтықтың граммен берілген салмағы көрсетіледі.
- Сұйықтықтың миллилитрмен берілген көлемін көру үшін өлшенетін сұйықтықтың түрін таңдау қажет.
- Егер су (Water) өлшенетін болса, MODE түймешігін бір рет басыңыз, сүт (Milk) үшін – екі рет, май (Oil) үшін – үш рет басыңыз.
- Бұл орайда дисплейдегі көрсеткілер қазір қандай сұйықтықтың өлшеніп жатқанын көрсетеді.
- Дисплейде сұйықтықтың миллилитрмен өлшенген көлемі көрсетіледі.
- Тостақтардағы өлшеніп жатқан сұйықтықтың көлемін анықтау үшін UNIT түймешігін басыңыз.
- Тостақтардағы ұнның көлемін де осындай жолмен анықтауға болады.
- Ұнның керекті мөлшерін өлшер тостаққа салыңыз.
- Дисплейде ұнның граммен өлшенген салмағы көрсетіледі.
- MODE түймешігін төрт рет басыңыз, сонда өлшенетін азық-түлік ретінде ұнды таңдайсыз.
- Бұл орайда көрсеткі ұн (Flour) деген жазуды көрсетіп тұрады.
- Дисплейде тостақтардағы ұнның көлемі көрсетіледі.

АВТОМАТТЫ ТҮРДЕ СӨНУ

- Егер таразы 30 секунд бойы пайдаланылмаса, ол автоматты түрде ажыратылады.

АРТЫҚ САЛМАҚ

- Таразыға артық салмақ тиегенде дисплейде "EEEE" жазуы көрінеді.

БАТАРЕЙКАНЫ АУЫСТЫРУ

- Егер дисплейде жазуы көрінсе «Lo», батареяны ауыстыруды қажет етеді.

ТАЗАЛАУ ЖӘНЕ КҮТІМ

- Таразыны жуғыш құралмен жұмсақ матамен сүртіңіз және кептіріңіз.

- Органикалық еріткіштер, агрессиялық химиялық заттар және қайрақты құралдарды қолданбаңыз.

САҚТАУ

- ТАЗАЛАУ және КҮТУ бөлімінің талабтарын орындаңыз.
- Сақтау уақытына таразыда ешқандай заттардың болмағанын қадағалаңыз.
- Таразыны құрғақ салқын орында сақтаңыз.

НАВІД НА ПОУЖІВАНІЕ

BEZPEČNOSTNÉ OPATRENIA

- Pozorne prečítajte tento návod na používanie pred používaním spotrebiča, aby nedošlo k jeho pokazeniu. Nesprávne používanie môže spôsobiť pokazenie výrobku, škodu na majetku alebo zdraví užívateľa.
- Používajte len v domácnosti v súlade s týmto návodom na používanie. Spotrebič nie je určený na používanie v priemyselnej výrobe.
- Chráňte váhu pred údermi.
- Nepreťažujte váhu.
- Neponárajte teleso spotrebiča do vody.
- Ak výrobok určitú dobu bol pri teplotách pod 0 ° C, pred zapnutím je potrebné ho nechať pri izbovej teplote po dobu najmenej 2 hodiny.
- Výrobca si vyhradzuje právo bez dodatočného oznámenia vykonávať menšie zmeny na konštrukcii výrobku, ktoré značne neovplyvnia bezpečnosť jeho používania, prevádzkyschopnosť ani funkčnosť.

VÁŽENIE

PRED ZAPNUTÍM

- Otvorte priehradku pre batérie umiestnenú na zadnej časti váh. Odstráňte ochrannú pásku. Váhy sú pripravené k použitiu.
- Váhy umiestnite na tvrdý a pevný povrch. Nepokladajte váhy na mäkké povrchy.
- Na zadnej časti váh sa nachádza prepínač merných jednotiek, s pomocou ktorého môžete vybrať, v akých jednotkách budete vážiť: gramy (g) alebo libry (lb).
- Váhy umiestnite na tvrdý a pevný povrch. Nepokladajte váhy na mäkké povrchy.
- Ak chcete váhy zapnúť, stlačte tlačidlo ZERO/ON/OFF.
- Počkajte niekoľko sekúnd, kým sa na displeji nezobrazí „0“.
- Položte na váhy potraviny, váhy ukážu hmotnosť potravín.
- Ak chcete postupne odvážiť viac druhov potravín a neodkladať ich pritom z váh, stlačte tlačidlo ZERO/ON/OFF, po každom odvážení, aby ste vynulovali ukázanú hmotnosť pred tým, ako na váhy pridáte ďalšie potraviny.
- Ak potrebujete určiť množstvo mlieka alebo vody, stlačte tlačidlo MODE, ktorým vyberáte jednotky objemu – mililitre (ml).
- Položte na váhy prázdnu nádobu.
- Stlačte tlačidlo ZERO/ON/OFF, aby ste vynulovali hmotnosť nádoby.
- Na displeji sa objaví „0“.
- Nalejte do nádoby tekutinu, ktorej množstvo potrebujete určiť.
- Váhy zobrazia jej objem.
- Stlačením tlačidla MODE jeden krát, vážite vodu, dva krát – mlieko.

- Pre návrat do pôvodného režimu stlačte tlačidlo MODE ešte raz.

AUTOMATICKÉ VYPNUTIE

- Ak na displeji cez 2 minuty zostáva 0 alebo iný stály údaj, váha sa automaticky vypne.

PREŤAŽENIE

- Pri preťažení váhy sa na displeji objaví nápis «Err».

VÝMENA MONOČLÁNKOV

- Ak sa na displeji objavil nápis «Lo», je treba vymeniť monočlánok.

ČISTENIE A ÚDRŽBA

- Otrite váhu jemnou utierkou s umývacím prostriedkom.
- Nepoužívajte organické rozpúšťadlá, agresívne chemické látky a brúsne prostriedky.

UCHOVÁVANIE

- Sledujte pokynom časti ČISTENIE A ÚDRŽBA.
- Dbajte na to, aby počas uchovávania neboli žiadne predmety.
- Uchovávajte spotrebič v suchom a čistom mieste.